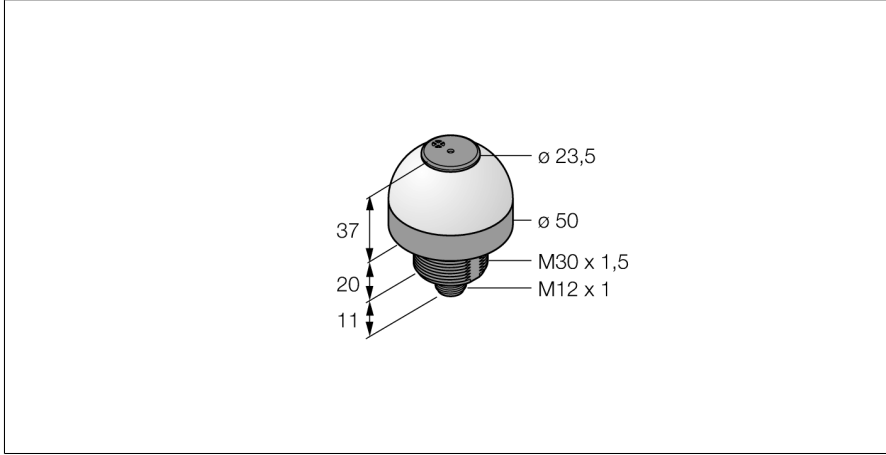
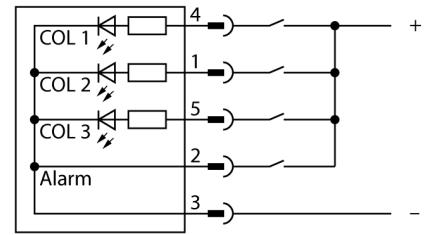


LED gösterge
sesli sinyali bulunan uyarı ışığı
K50LGRA2YPQ



- LED, çok yönlü görünür
- Darbeli sinyal: 75 dB
- Ayrıca kontrol edilebilir
- Mekanik vidalı dış M30x1,5
- Koruma sınıfı IP50
- Çok renkli: Yeşil (COL 1) / Kırmızı (COL 2) / Sarı (COL 3)
- Erkek M12 x 1, 5 telli
- Çalışma gerilimi 18...30 VDC

Kablo Bağlantı Şeması



İşlevsel prensip

Dayanıklı ve IP50 kategorisindeki LED, endüstriyel ortamlar için uygundur. Bağlantıya bağlı olarak, üç renkten biri, bir PNP giriş sinyalinin süresi boyunca sabit yanar.

Tip kodu	K50LGRA2YPQ
İdent no.	3078516
Purpose	LED gösterge ışığı
İşlev	spot lamba
Cascadable	hayır
Tasarım	Silindirik, dışı
Konektör ataması	K50L
Gövde malzemesi	Plastik, PC, Siyah
Window material	Polikarbonat, diffuse
Kablo Kılıf Malzemesi	PVC
IP Derecesi	IP50
Ortam sıcaklığı	-20...+50 °C
Relative humidity	0...90%
Onaylar	CE, UL listeli
Çalışma voltajı	18...30 VDC
DC nominal çalışma akımı	≤ 40 mA
Tipik yanıt süresi	< 10 msn
Elektriksel bağlantı	Konektörler, M12 x 1
Işık tipi	yeşil kırmızı sarı
Dimmable	hayır
Beeper sound	Darbeli
Volume	75 dB

**LED gösterge
sesli sinyali bulunan uyarı ışığı
K50LGRA2YPQ****Aksesuarlar**

Tip kodu	İdent no.	Açıklama	Ölçekli çizim
SMB30A	3032723	Montaj braketi, dikdörtgen paslanmaz çelik, 30 mm dişli sensörler için	
SMB30SC	3052521	Montaj braketi, PBT siyah, 30 mm dişli sensörler için, döndürülebilir	