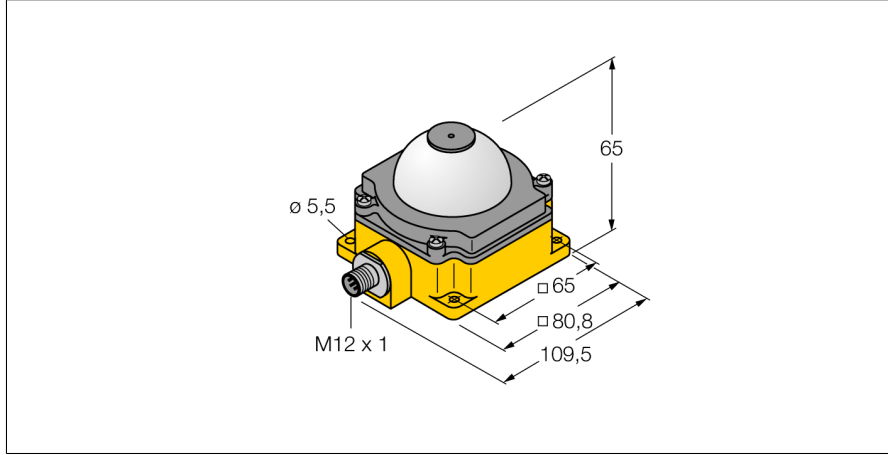
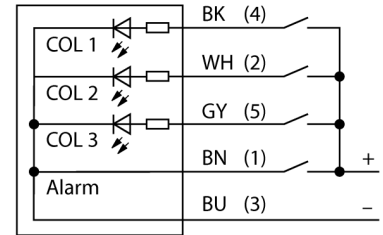


**LED gösterge  
sesli sinyali bulunan uyarı ışığı  
K80LGRA1YPQ**



- LED, çok yönlü görünür
- Sürekli sinyal: 75 dB
- Ayrıca kontrol edilebilir
- Koruma sınıfı IP50
- Çok renkli: Yeşil (COL 1) / Kırmızı (COL 2) / Sarı (COL 3)
- Erkek M12 x 1, 5 telli
- Çalışma gerilimi 18...30 VDC

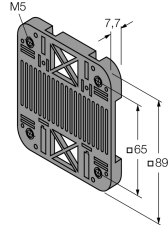
**Kablo Bağlantı Şeması**



|                                 |                          |
|---------------------------------|--------------------------|
| <b>Tip kodu</b>                 | K80LGRA1YPQ              |
| <b>İdent no.</b>                | 3078517                  |
| <b>Purpose</b>                  | LED gösterge ışığı       |
| <b>İşlev</b>                    | spot lamba               |
| <b>Cascadable</b>               | hayır                    |
| <b>Tasarım</b>                  | Dikdörtgen               |
| <b>Konektör ataması</b>         | K80L                     |
| <b>Boyutlar</b>                 | 136.6 x 80.9 x 66.7mm    |
| <b>Gövde malzemesi</b>          | Plastik, PC              |
| <b>Window material</b>          | Acrylic, diffuse         |
| <b>Kablo Kılıf Malzemesi</b>    | PVC                      |
| <b>IP Derecesi</b>              | IP50                     |
| <b>Ortam sıcaklığı</b>          | -20...+50 °C             |
| <b>Onaylar</b>                  | CE                       |
| <b>Çalışma voltajı</b>          | 18...30 VDC              |
| <b>DC nominal çalışma akımı</b> | ≤ 40 mA                  |
| <b>Tipik yanıt süresi</b>       | < 10 msn                 |
| <b>Elektriksel bağlantı</b>     | Konektörler, M12 x 1     |
| <b>Işık tipi</b>                | yeşil<br>kırmızı<br>sarı |
| <b>Dimmable</b>                 | hayır                    |
| <b>Beeper sound</b>             | Sürekli ton              |
| <b>Volume</b>                   | 75 dB                    |

## LED gösterge sesli sinyali bulunan uyarı ışığı K80LGRA1YPQ

### Aksesuarlar

| Tip kodu   | İdent no. | Açıklama   | Ölçekli çizim   |
|------------|-----------|--|---|
| SMBDX80DIN | 3077161   | DIN rayı için montaj paneli, CP80, DX80, K80, Q80 için uygundur, çalışma sıcaklığı: -20...90°C |  |