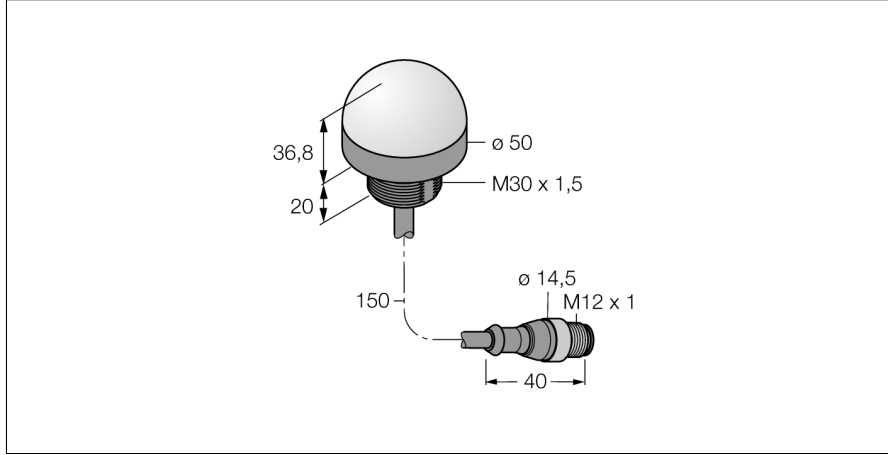
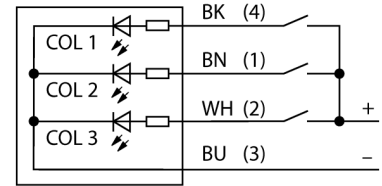


**LED gösterge  
uyarı ışığı  
K50LGXRPQP**



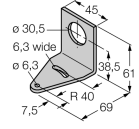
- 2 LED rengi
- yeşil
- kırmızı
- Her iki girişin aynı anda kullanılması sarıyla gösterilir
- Çok renkli: Yeşil (COL 1) / Kırmızı (COL 3)
- M12 x 1 erkek uçlu kablo
- Çalışma gerilimi 18...30 VDC

**Kablo Bağlantı Şeması**



<b>Tip kodu</b>	K50LGXRPQP
<b>İdent no.</b>	3079108
<b>Purpose</b>	LED gösterge ışığı
<b>İşlev</b>	spot lamba
<b>Cascadable</b>	hayır
<b>Tasarım</b>	Silindirik, dişli
<b>Konektör ataması</b>	K50L
<b>Gövde malzemesi</b>	Plastik, PC, Siyah
<b>Window material</b>	Polikarbonat, diffuse
<b>Kablo uzunluğu</b>	0.15 m
<b>Kablo Kılıf Malzemesi</b>	PVC
<b>IP Derecesi</b>	IP67 / IP69K
<b>Ortam sıcaklığı</b>	-40...+50 °C
<b>Relative humidity</b>	0...90%
<b>MTTF</b>	249 yılı SN 29500'e uygun (Ed. 99) 40 °C
<b>Onaylar</b>	CE, UL listeli
<b>Çalışma voltajı</b>	18...30 VDC
<b>DC nominal çalışma akımı</b>	≤ 40 mA
<b>Tipik yanıt süresi</b>	< 1 msn
<b>Elektriksel bağlantı</b>	Konektörlü kablo, M12 × 1
<b>Işık tipi</b>	yeşil
	kırmızı
<b>Dimmable</b>	hayır

**LED gösterge  
uyarı ışığı  
K50LGXRPQP****Aksesuarlar**

Tip kodu	İdent no.	Açıklama	Ölçekli çizim
SMB30A	3032723	Montaj braketi, dikdörtgen paslanmaz çelik, 30 mm dişli sensörler için	
SMB30SC	3052521	Montaj braketi, PBT siyah, 30 mm dişli sensörler için, döndürülebilir	