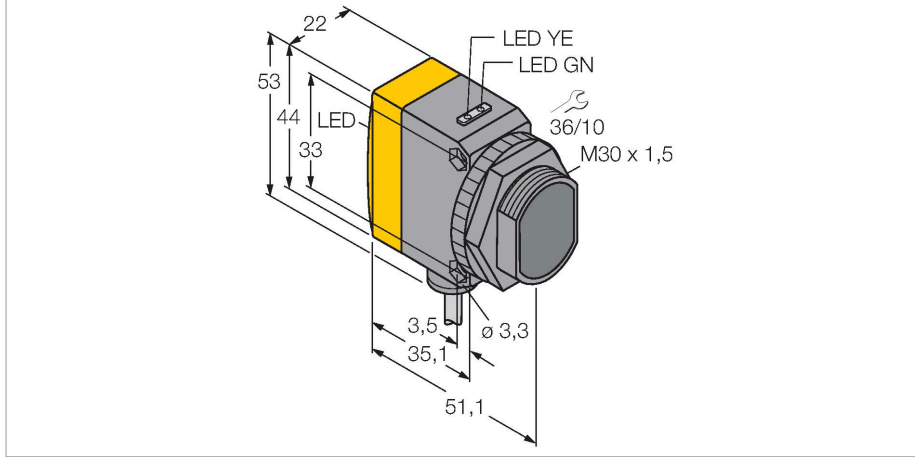


QS30RRH20

Fotoelektrik Sensör – karşı modu sensör (verici/alıcı) For Water Detection



Teknik Veriler

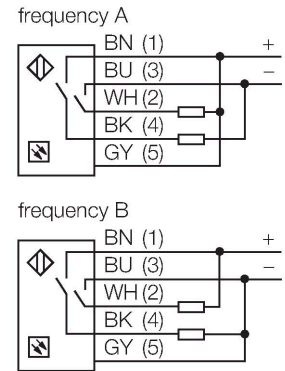
Tip	QS30RRH20
Tanit. no.	3079170
Optik veriler	
İşlev	Karşılıklı mod sensörü
Çalışma modu	Alıcı
Mesafe	0...2000 mm
Elektrik verileri	
Çalışma voltajı	10...30 VDC
Kaçak dalgalanma	< 10 % U _{ss}
DC nominal çalışma akımı	≤ 100 mA
Kısa devre koruması	evet
Ters kutup koruması	evet
Çıkış işlevi	NA kontağı, karanlıkta çalışma, PNP/ NPN
Hazırlık gecikmesi	≤ 100 msn
Tipik yanıt süresi	< 1 msn
Mekanik veriler	
Tasarım	Dişli dikdörtgen model, QS30
Boyutlar	Ø 30 x 54,3 x 22 x 53 mm
Gövde malzemesi	Plastik, Termoplastik malzeme, Sarı
Lens	plastik, Akrilik
Elektriksel bağlantı	Kablolar, 2 m, PVC
Çekirdek sayısı	5
Çekirdek kesiti	0,5 mm ²
Ortam sıcaklığı	-20...+60 °C
IP Derecesi	IP67



Özellikler

- Kablo, PVC, 2 m
- Koruma sınıfı IP67
- LED, çok yönlü görünür
- Seçilebilir çalışma sıcaklığı frekansı, ses karışmasına karşı koruma
- Çalışma gerilimi: 10...30 VDC
- Kontak çıkışı, bipolar, karanlıkta çalışma

Kablo bağlantı şeması



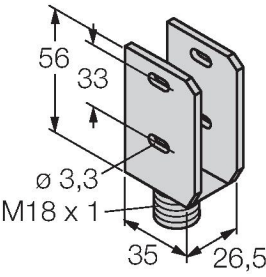
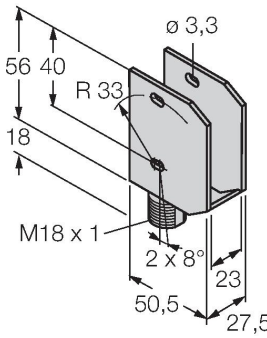
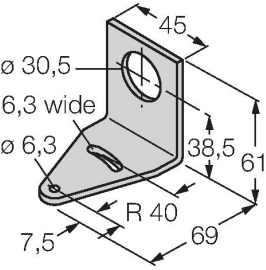
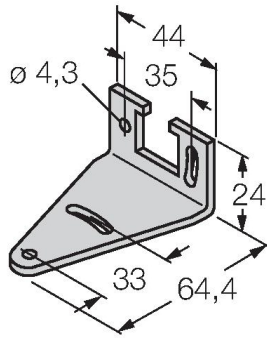
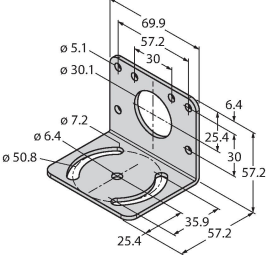
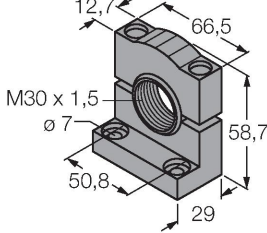
İşlevsel prensip

Karşı modu sensörü, bir verici ve bir alıcı bir araya getirir. Verici, 1450 nm'lik bir dalga boyu ile yakın IR aralığında ışık yayar ve bu, suyun soğurum kenarlarından birine yakındır. Ortaya çıkan yüksek kontrast oranı, su veya şeffaf ortamın aksine olacak şekilde ortam içeren su için özellikle yüksek bir hassasiyete yol açar.

Teknik Veriler

Özel özellikler	Su algılama
Güç-açık göstergesi	LED, yeşil
Anahtarlama durumu	LED, sarı
Error indication	LED, yeşil, yanıp sönüyor
Aşırı kazanç göstergesi	LED, sarı, yanıp sönüyor
Testler/onaylar	
Onaylar	CE

Aksesuarlar

<p>SMBQS30Y</p> 	<p>3002811</p> <p>Koruyucu gövde, paslanmaz çelik, QS30 serisi için</p>	<p>SMBQS30YL</p> 	<p>3072741</p> <p>Güvenlik camı paneli bulunan koruyucu gövde, paslanmaz çelik, QS30 serisi için</p>
<p>SMB30A</p> 	<p>3032723</p> <p>Montaj braketi, dikdörtgen paslanmaz çelik, 30 mm dişli sensörler için</p>	<p>SMBQS30L</p> 	<p>3002809</p> <p>Montaj braketi, paslanmaz çelik, QS30 serisi için</p>
<p>SMB30MM</p> 	<p>3027162</p> <p>Montaj braketi, dikdörtgen paslanmaz çelik, 30 mm dişli sensörler için, hassas hizalama için geniş delikler</p>	<p>SMB30SC</p> 	<p>3052521</p> <p>Montaj braketi, PBT siyah, 30 mm dişli sensörler için, döndürülebilir</p>