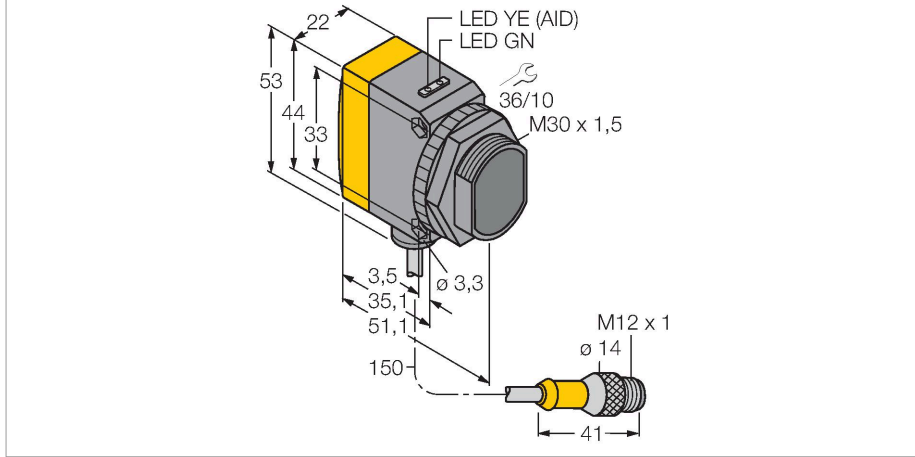


# QS30RRH2OQ5

## Fotoelektrik Sensör – karşı modu sensör (verici/alıcı)

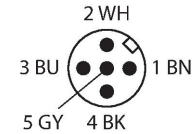
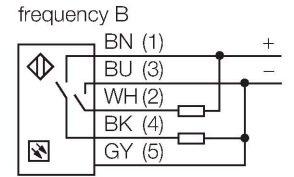
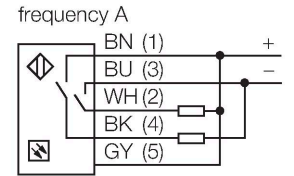
### For Water Detection



### Özellikler

- Erkek M12 x 1, 5 telli
- Koruma sınıfı IP67
- LED, çok yönlü görünür
- Seçilebilir çalışma sıcaklığı frekansı, ses karışmasına karşı koruma
- Çalışma gerilimi: 10...30 VDC
- Kontak çıkışı, bipolar, karanlıkta çalışma

### Kablo bağlantı şeması



### İşlevsel prensip

Karşı modu sensörü, bir verici ve bir alıcı bir araya getirir. Verici, 1450 nm'lik bir dalga boyu ile yakın IR aralığında ışık yayar ve bu, suyun soğurum kenarlarından birine yakındır. Ortaya çıkan yüksek kontrast oranı, su veya şeffaf ortamın aksine olacak şekilde ortam içeren su için özellikle yüksek bir hassasiyete yol açar.

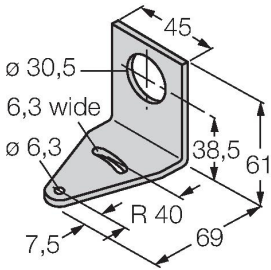
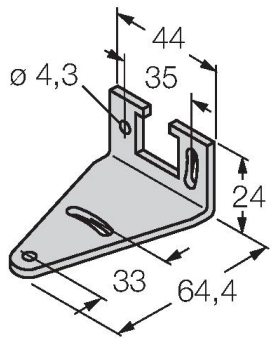
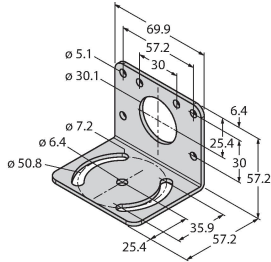
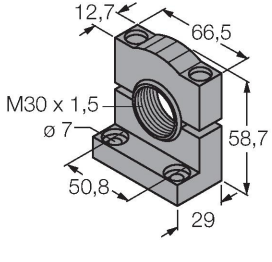
### Teknik Veriler

Tip	QS30RRH2OQ5
Tanit. no.	3079172
<b>Optik veriler</b>	
İşlev	Karşılıklı mod sensörü
Çalışma modu	Alıcı
Mesafe	0...2000 mm
<b>Elektrik verileri</b>	
Çalışma voltajı	10...30 VDC
Kaçak dalgalanma	< 10 % U <sub>ss</sub>
DC nominal çalışma akımı	≤ 100 mA
Kısa devre koruması	evet
Ters kutup koruması	evet
Çıkış işlevi	NA kontağı, karanlıkta çalışma, PNP/NPN
Hazırlık gecikmesi	≤ 100 msn
Tipik yanıt süresi	< 1 msn
<b>Mekanik veriler</b>	
Tasarım	Dişli dikdörtgen model, QS30
Boyutlar	Ø 30 x 51.5 x 22 x 57 mm
Gövde malzemesi	Plastik, Termoplastik malzeme, Sarı
Lens	plastik, Akrilik
Elektriksel bağlantı	Konektörlü kablo, M12 x 1, 0.15 m, PVC
Çekirdek sayısı	5
Çekirdek kesiti	0.5 mm <sup>2</sup>
Ortam sıcaklığı	-20...+60 °C
IP Derecesi	IP67

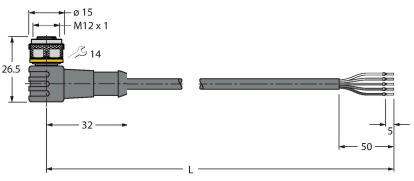

## Teknik Veriler

Özel özellikler	Su algılama
Güç-açık göstergesi	LED, yeşil
Anahtarlama durumu	LED, sarı
Error indication	LED, yeşil, yanıp sönüyor
Aşırı kazanç göstergesi	LED, sarı, yanıp sönüyor
<b>Testler/onaylar</b>	
Onaylar	CE

## Aksesuarlar

<b>SMB30A</b> 	<b>3032723</b> Montaj braket, dikdörtgen paslanmaz çelik, 30 mm dişli sensörler için	<b>SMBQS30L</b> 	<b>3002809</b> Montaj braket, paslanmaz çelik, QS30 serisi için
<b>SMB30MM</b> 	<b>3027162</b> Montaj braket, dikdörtgen paslanmaz çelik, 30 mm dişli sensörler için, hassas hizalama için geniş delikler	<b>SMB30SC</b> 	<b>3052521</b> Montaj braket, PBT siyah, 30 mm dişli sensörler için, döndürülebilir

## Aksesuarlar

Ölçekli çizim	Tip	Tanit. no.	
	WKC4.5T-2/TEL	6625028	Bağlantı kablosu, dışı M12, açılı, 5 pimli, kablo uzunluğu: 2 m, kılıf malzemesi: PVC, siyah; cULus onaylı; diğer kablo uzunlukları ve kaliteleri mevcuttur, bkz. www.turck.com
	RKC4.5T-2/TEL	6625016	Bağlantı kablosu, dışı M12, düz, 5 pimli, kablo uzunluğu: 2 m, kılıf malzemesi: PVC, siyah; cULus onaylı; diğer kablo uzunlukları ve kaliteleri mevcuttur, bkz. www.turck.com