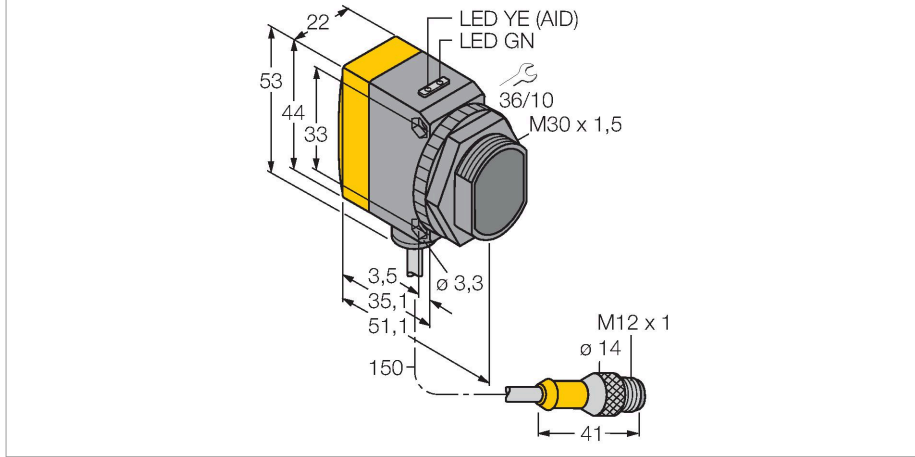


# QS30RXH2OUQ5

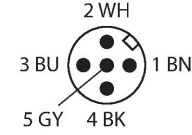
## Fotoelektrik Sensör – karşı modu sensör (verici/alıcı) For Water Detection



### Özellikler

- Erkek M12 x 1, 5 telli
- Koruma sınıfı IP67
- LED, çok yönlü görünür
- Seçilebilir çalışma sıcaklığı frekansı, ses karışmasına karşı koruma
- Çalışma gerilimi: 15...30 VDC
- Analog çıkış, 0...10 V

### Kablo bağlantı şeması



### Teknik Veriler

Tip	QS30RXH2OUQ5
Tanıt. no.	3079181
<b>Optik veriler</b>	
İşlev	Karşılıklı mod sensörü
Çalışma modu	Alıcı
Mesafe	0...4000 mm
<b>Elektrik verileri</b>	
Çalışma voltajı	10...30 VDC
Kaçak dalgalanma	< 10 % U <sub>ss</sub>
DC nominal çalışma akımı	≤ 65 mA
Kısa devre koruması	evet
Ters kutup koruması	evet
Çıkış işlevi	Analog çıkış
Type of analog output	0...10 V
Gerilim çıkışı	0...10 V
Yük direnci	≥ 2000 Ω
Hazırlık gecikmesi	≤ 100 msn
Tipik yanıt süresi	< 25 msn
<b>Mekanik veriler</b>	
Tasarım	Dişli dikdörtgen model, QS30
Boyutlar	Ø 30 x 54.3 x 22 x 57 mm
Gövde malzemesi	Plastik, Termoplastik malzeme, Sarı
Lens	plastik, Acrylic
Elektriksel bağlantı	Konektörlü kablo, M12 x 1, 0.15 m, PVC
Çekirdek sayısı	5
Çekirdek kesiti	0.5 mm <sup>2</sup>

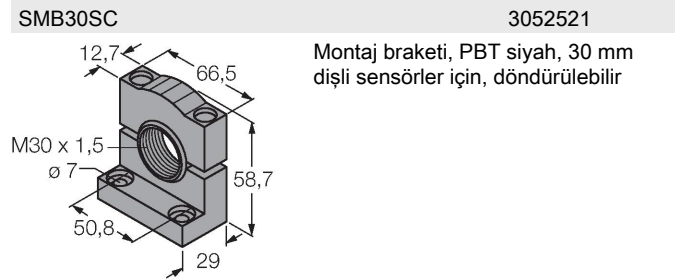
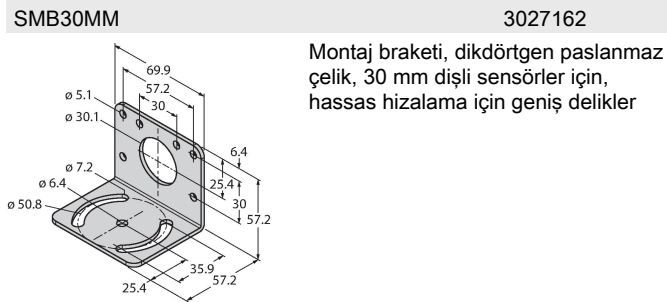
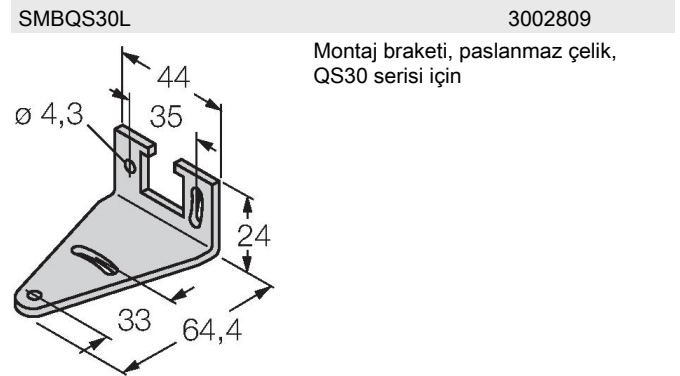
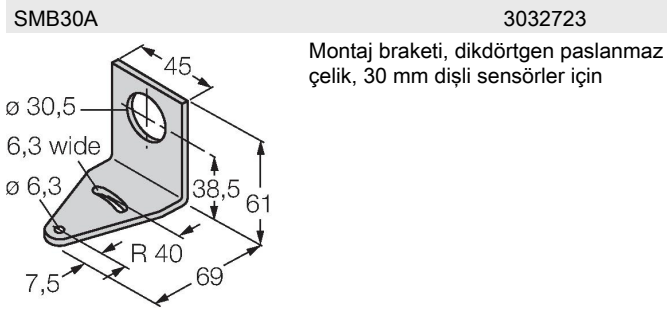
### İşlevsel prensip

Karşı modu sensör, bir verici ve bir alıcı bir araya getirir. Verici, 1450 nm'lik bir dalga boyu ile yakın IR aralığında ışık yayar ve bu, suyun soğurum kenarlarından birine yakındır. Ortaya çıkan yüksek kontrast oranı, su veya şeffaf ortamın aksine olacak şekilde ortam içeren su için özellikle yüksek bir hassasiyete yol açar. Alıcı, ışık yoğunluğunu 0...10 V'lık bir analog çıkış sinyaline dönüştürür; burada 0 V, sürekli ışık huzmesini ve 10 V, engellenen ışık huzmesini gösterir.

## Teknik Veriler

Ortam sıcaklığı	-20...+60 °C
IP Derecesi	IP67
Özel özellikler	Kapsüllü Su algılama
Güç-açık göstergesi	LED, yeşil
Anahtarlama durumu	LED, sarı
Error indication	LED, yeşil, yanıp sönüyor
Aşırı kazanç göstergesi	Çubuk grafiği, sarı, yanıp sönüyor
<b>Testler/onaylar</b>	
Onaylar	CE

## Aksesuarlar



## Aksesuarlar

Ölçekli çizim	Tip	Tanıt. no.	
	WKC4.5T-2/TEL	6625028	Bağlantı kablosu, dışı M12, açılı, 5 pimli, kablo uzunluğu: 2 m, kılıf malzemesi: PVC, siyah; cULus onaylı; diğer kablo uzunlukları ve kaliteleri mevcuttur, bkz. <a href="http://www.turck.com">www.turck.com</a>

Ölçekli çizim	Tip	Tanit. no.	
	RKC4.5T-2/TEL	6625016	Bağlantı kablosu, dişi M12, düz, 5 pimli, kablo uzunluğu: 2 m, kılıf malzemesi: PVC, siyah; cULus onaylı; diğer kablo uzunlukları ve kaliteleri mevcuttur, bkz. <a href="http://www.turck.com">www.turck.com</a>
	RKS4.5T-2/TEL	6626361	Bağlantı kablosu, M12 dişi konektör, düz, 5 telli, kablo uzunluğu: 2 m, kılıf malzemesi: PVC, siyah; korumalı; cULus onaylı; diğer kablo uzunlukları ve kaliteleri mevcuttur, bkz. <a href="http://www.turck.com">www.turck.com</a>
	WKS4.5T-2/TEL	6626364	Bağlantı kablosu, M12 dişi konektör, açılı, 5 telli, kablo uzunluğu: 2 m, kılıf malzemesi: PVC, siyah; korumalı; cULus onaylı; diğer kablo uzunlukları ve kaliteleri mevcuttur, bkz. <a href="http://www.turck.com">www.turck.com</a>