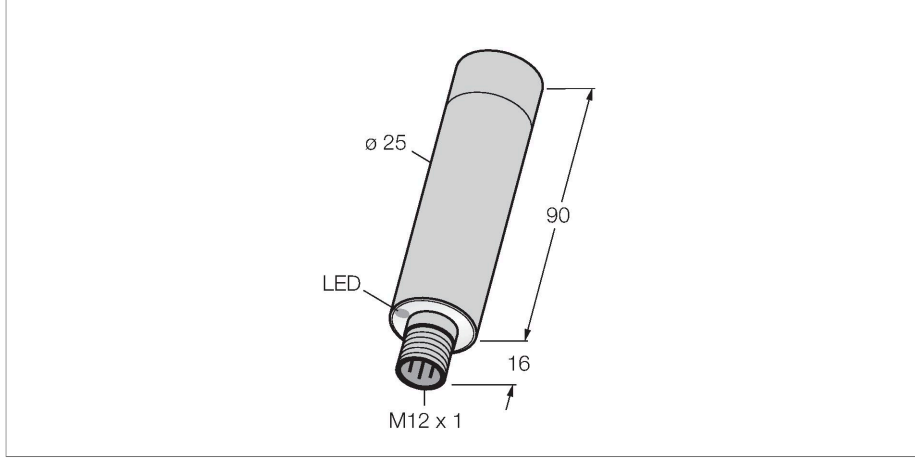


M25UEQ8

Ultrasonik sensör – verici



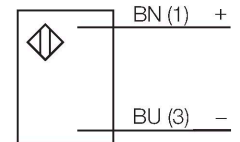
Teknik Veriler

Tip	M25UEQ8
Tanit. no.	3079745
Ultrason verileri	
İşlev	Karşılıklı mod sensörü
Mesafe	0...500 mm
Ultrasound frequency	140 kHz
Elektrik verileri	
Çalışma voltajı	10...30 VDC
Yük akımı yok	≤ 87 mA
Tipik yanıt süresi	< 3 msn
Hazırlık gecikmesi	≤ 250 msn
Kısa devre koruması	evet
Ters kutup koruması	Eksiksiz
Kablo kopma koruması	evet
Mekanik veriler	
Tasarım	Boru, M25
Radyasyon yönü	düz
Boyutlar	Ø 25 x 106 mm
Gövde malzemesi	Metal, Paslanmaz çelik
Transducer material	Metal, 1.4401 (AISI 316)
Elektriksel bağlantı	Konektörler, M12 × 1, PVC
Ortam sıcaklığı	-20...+70 °C
Relative humidity	95 %
IP Derecesi	IP67 IP69
Güç-açık göstergesi	LED, yeşil

Özellikler

- V4A 1.4401'den (AISI 316) yapılmış manşon ve sonik transdüser yüzü
- Maks. mesafe 50 cm
- Koruma sınıfı IP68 / IP69K, polisülfondan yapılmış gövde kapağı ile tamamen kapsüllü
- 15 dakikalık bir süre ve bunu takip eden hızlı soğuma boyunca 85°C'de suyla 200.000 temizleme döngüsü için uygundur
- Çalışma gerilimi 10...30 VDC
- Erkek konektör, M12x1, 4 kutuplu

Kablo bağlantı şeması



İşlevsel prensip

Ultrasonik sensörler, ultrasonik dalgalar ile çok sayıda nesneyi temassız ve aşınmasız şekilde algılayabilmektedirler. Nesnenin saydam veya mat oluşundan, metal olması veya olmamasından, sıvı, katı veya toz halinde olmasından bağımsızdır. Hatta, püskürtme, toz veya yağmur gibi çevresel koşullar bile işlevlerini etkilememektedir.

