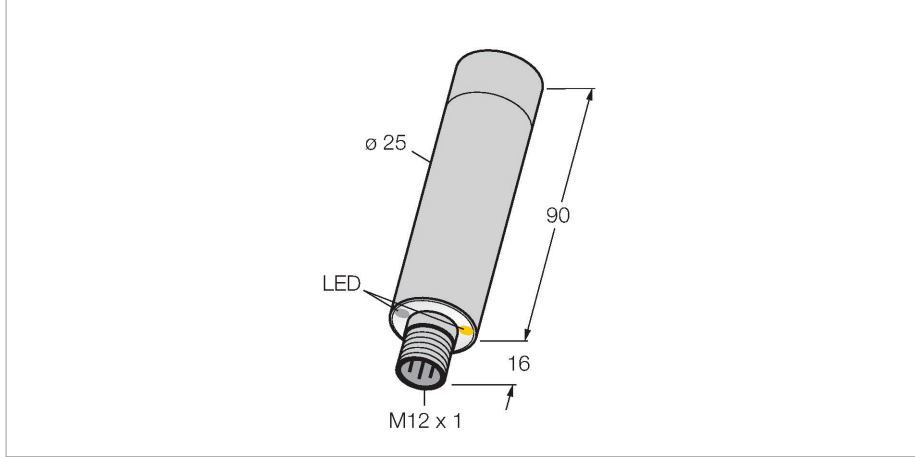


M25URBQ8

Ultrasonik sensör – alıcı

Anahtarlama çıkışı ile



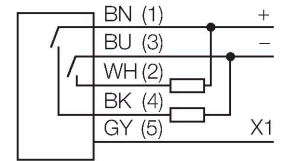
Teknik Veriler

Tip	M25URBQ8
Tanıt. no.	3079746
Ultrason verileri	
İşlev	Karşılıklı mod sensörü
Mesafe	0...500 mm
Ultrasound frequency	140 kHz
Elektrik verileri	
Çalışma voltajı	10...30 VDC
Yük akımı yok	≤ 35 mA
Tipik yanıt süresi	< 3 msn
Hazırlık gecikmesi	≤ 250 msn
Çıkış işlevi	NA kontak, PNP/NPN
Anahtarlama frekansı	≤ 125 Hz
Kısa devre koruması	evet
Ters kutup koruması	Eksiksiz
Kablo kopma koruması	evet
Mekanik veriler	
Tasarım	Boru, M25
Radyasyon yönü	düz
Boyutlar	Ø 25 x 106 mm
Gövde malzemesi	Metal, Paslanmaz çelik
Transducer material	Metal, 1.4401 (AISI 316)
Elektriksel bağlantı	Konektörler, M12 x 1, PVC
Ortam sıcaklığı	-20...+70 °C
Relative humidity	95 %

Özellikler

- V4A 1.4401'den (AISI 316) yapılmış manşon ve sonik transdüser yüzü
- Maks. mesafe 50 cm
- Koruma sınıfı IP68 / IP69K, polisülfondan yapılmış gövde kapağı ile tamamen kapsüllü
- 15 dakikalık bir süre ve bunu takip eden hızlı soğuma boyunca 85°C'de suyla 200.000 temizleme döngüsü için uygundur
- Çalışma gerilimi 10...30 VDC
- Kontak çıkışı PNP/NPN, NA kontak
- Erkek konektör, M12x1, 5 kutuplu
- Programlanabilir yüksek ve düşük hassasiyet

Kablo bağlantı şeması



İşlevsel prensip

Ultrasonik sensörler, birçok nesnenin temassız ve aşınmasız algılanmaları için ultrasonik dalgalar kullanılmaktadır. Nesnenin saydam veya mat olduğundan, metal veya ametal veya sıvı, katı veya toz kıvamından bağımsızdır. Hatta, püskürtme, toz veya yağmur gibi çevresel koşullar bile işlevlerini etkilememektedir. Hassasiyet tel 5 (X1) ile ayarlanmaktadır: 24 V DC'ye (+) bağlantı veya bağlantı olmaması, tüm ölçüm aralığı üzerinde 30 mm'lik nesnelere algılamak için normal hassasiyet sağlar. 0 V DC'ye (-) bağlantı, maksimum 40 cm'lik mesafede 15 mm'lik nesnelere algılamak için yüksek hassasiyet sağlar.

