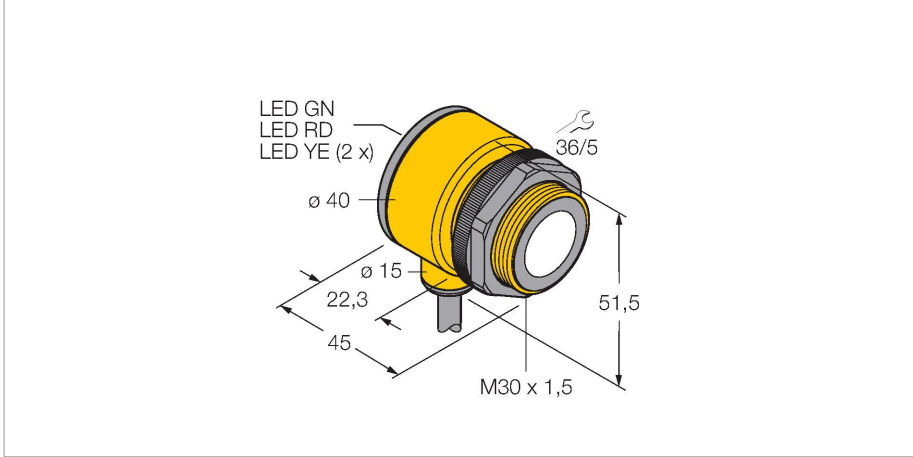


T30UXUC

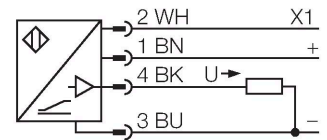
Ultrasonik sensör – cisimden yansımali sensör Analog çıkış ile



Özellikler

- Kompakt tasarım
- Kablo, 4 pimli, 2 m
- Analog çıkış 0...10 V
- Ayarlanabilir yanıt süresi
- Entegre sıcaklık dengeleme
- Ölçüm aralığı öğretilme fonksiyonu ile ayarlanabilir
- Kör nokta: 30 cm
- Mesafe: 300 cm

Kablo bağlantı şeması



İşlevsel prensip

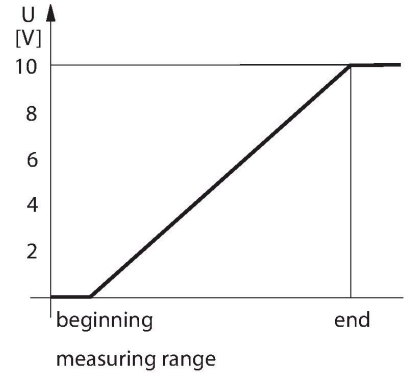
Ultrasonik sensörler, ultrasonik dalgalar ile çok sayıda nesneyi temassız ve aşınmasız şekilde algılayabilmektedirler. Nesnenin saydam veya mat olduğundan, metal olması veya olmamasından, sıvı, katı veya toz halinde olmasından bağımsızdır. Hatta, püskürtme, toz veya yağmur gibi çevresel koşullar bile işlevlerini etkilememektedir.

Teknik Veriler

Tip	T30UXUC
Tanıt. no.	3080474
Ultrason verileri	
İşlev	Yakınlık anahtarı
Mesafe	300...3000 mm
Ultrasound frequency	114 kHz
Tekrarlanabilirlik	≤ ± 1.5 mm
Sıcaklık sapması	≤ 0.02 son değerin %'si/K
Edge lengths of the nominal actuator	100 mm
Elektrik verileri	
Çalışma voltajı	10...30 VDC
Tipik yanıt süresi	< 135 msn
Hazırlık gecikmesi	≤ 500 msn
Çıkış işlevi	Analog çıkış
Gerilim çıkışı	0...10 V
Histerezis	≤ 4 mm
Kısa devre koruması	evet / Döngüsel
Ters kutup koruması	Eksiksiz
Kablo kopma koruması	evet
Mekanik veriler	
Tasarım	Boru, T30U
Radyasyon yönü	düz
Boyutlar	Ø 40 x 45 mm
Gövde malzemesi	Plastik, PBT
Transducer material	Plastic, Epoxyd resin and PU foam

Teknik Veriler

Elektriksel bağlantı	Kablolara, 2 m, PVC
Ortam sıcaklığı	-40...+70 °C
Relative humidity	95 %
IP Derecesi	IP67
Güç-açık göstergesi	LED
Object detected	LED, Red
Testler/onaylar	
Onaylar	CE, cULus listeli

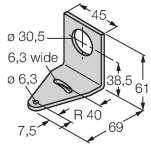


Aksesuarlar

SMB30A

3032723

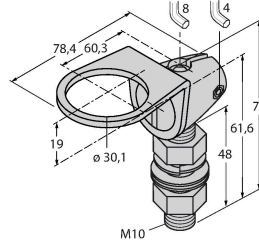
Montaj braketi, dikdörtgen paslanmaz çelik, 30 mm dişli sensörler için



SMB30FAM10

3011185

Montaj braketi, paslanmaz çelik, M10 x 1,5 diş için, diş uzunluğu 30 mm



SMB30SC

3052521

Montaj braketi, PBT siyah, 30 mm dişli sensörler için, döndürülebilir

