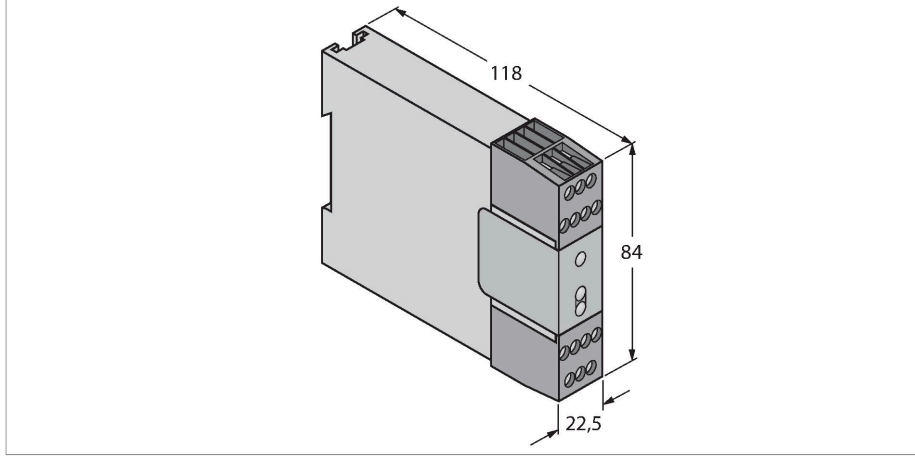


UM-FA-9A

Güvenlik Rölesi – OSSD ve potansiyelsiz kontaklar için



Özellikler

- DIP anahtarıyla ayarlama
- 3 güvenlik anahtarı çıkışı (NA)
- maks. 6 A
- Çalışma gerilimi 24 V AC/DC +/-%10
- Koruma sınıfı IP54
- ISO 13849-1 (EN 954-1) uyarınca güvenlik kategorisi 4
- IEC 61508/62061 uyarınca Güvenlik Bütünlüğü Seviyesi (SIL) 3
- ISO 13849-1 uyarınca performans seviyesi (PL) e
- IEC/EN 60204-1 uyarınca stop kategorisi 0

Teknik Veriler

Tip	UM-FA-9A
Tanit. no.	3081227
İşlev	Safety relay
Çalışma voltajı	21...28 VDC
Çalışma voltajı	21...28 VAC
Çıkış işlevi	NA kontak
Tipik yanıt süresi	< 25 msn
Tasarım	Klemens bağlantısı
Boyutlar	118 x 22.5 x 84 mm
Gövde malzemesi	Plastik, PC
Elektriksel bağlantı	Çıkarılabilir terminal bloğu, ters kutup korumalı, vida bağlantısı
Ortam sıcaklığı	0...+50 °C
Relative humidity	0...90 %
IP Derecesi	IP20
Güç-açık göstergesi	LED, yeşil
Anahtarlama durumu	LED, yeşil