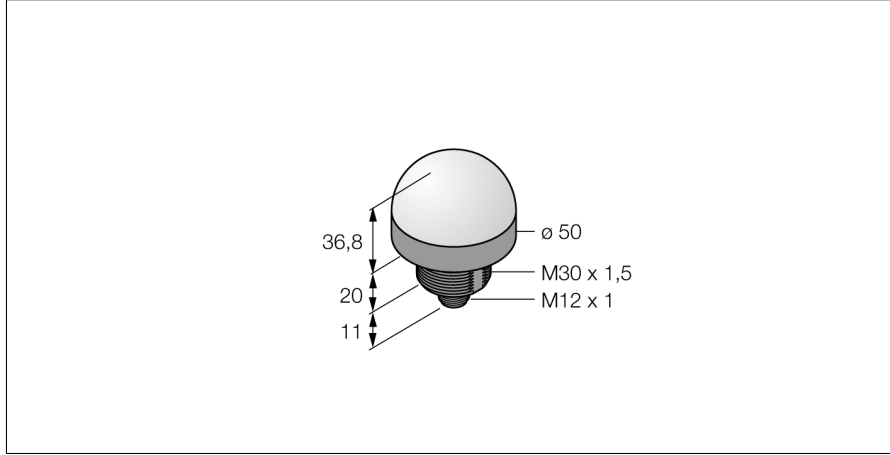
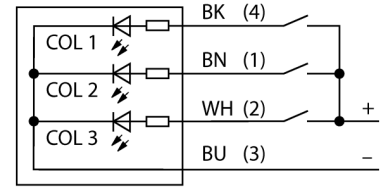


**LED gösterge
uyarı ışığı
K50LBRYPQ**



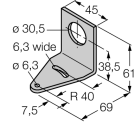
- Çok yönlü LED ekran
- Ayrıca kontrol edilebilir
- Mekanik vidalı dış M30 x 1,5
- Koruma sınıfları IP67/IP69K
- Çok renkli: Mavi (COL 1) / Kırmızı (COL 2) / Sarı (COL 3)
- Erkek M12x1
- Çalışma gerilimi 18...30 VDC

Kablo Bağlantı Şeması



Tip kodu	K50LBRYPQ
İdent no.	3081504
Purpose	LED gösterge ışığı
İşlev	spot lamba
Cascadable	hayır
Tasarım	Silindirik, dişli
Konektör ataması	K50L
Gövde malzemesi	Plastik, PC, Siyah
Window material	Polikarbonat, diffuse
Kablo Kılıf Malzemesi	PVC
LED kullanım ömrü (L70)	50000 h
IP Derecesi	IP67 / IP69K
Ortam sıcaklığı	-40...+50 °C
Relative humidity	0...90%
MTTF	249 yılı SN 29500'e uygun (Ed. 99) 40 °C
Onaylar	CE, UL listeli
Çalışma voltajı	18...30 VDC
DC nominal çalışma akımı	≤ 40 mA
Tipik yanıt süresi	< 1 msn
Çıkış işlevi	NA kontak, Potansiyelsiz
Elektriksel bağlantı	Konektörler, M12 x 1
Işık tipi	mavi kırmızı sarı
Dimmable	hayır

**LED gösterge
uyarı ışığı
K50LBRYPQ****Aksesuarlar**

Tip kodu	İdent no.	Açıklama	Ölçekli çizim
SMB30A	3032723	Montaj braketi, dikdörtgen paslanmaz çelik, 30 mm dişli sensörler için	
SMB30SC	3052521	Montaj braketi, PBT siyah, 30 mm dişli sensörler için, döndürülebilir	