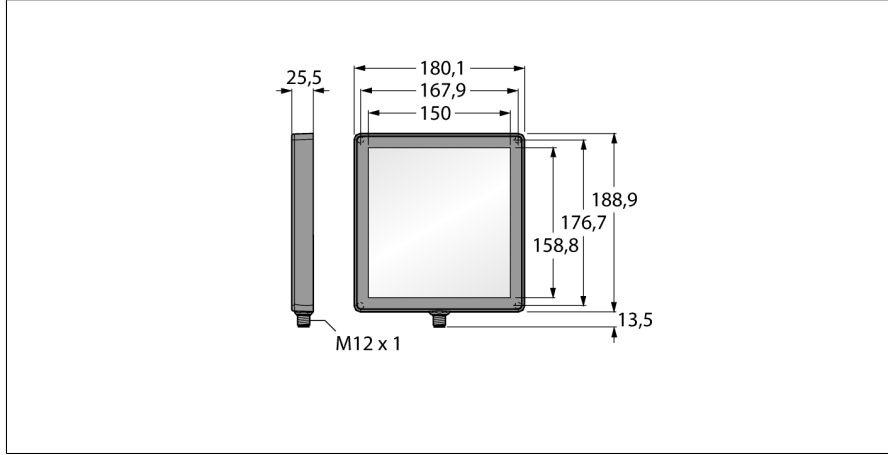


Görüntü sistemi arka ışık LEDWB150X150PW2-XQ



- Koruma sınıfı: IP67
- Renk: beyaz
- Güç kaynağı: 24 VDC
- M12 x 1 erkek

Kablo Bağlantı Şeması

	BN (1)	+
	BU (3)	-
	WH (2) strobe (+)	
	BK (4) strobe (-)	
	GY (5) active high/ active low	

İşlevsel prensip

Doğrudan nesnenin arkasına, sensörün karşısına kurulur. Diğer ışıklarla karşılaştırınca daha düşük yoğunluk ile oldukça yayınlık yüzeyler ve istikrarlı parlaklık.

Tip kodu	LEDWB150X150PW2-XQ
İdent no.	3082483
Purpose	Görüntü işleme
İşlev	alan lambası
Tasarım	Dikdörtgen
Boyutlar	188.9 x 180.1 x 25.5mm
Gövde malzemesi	Plastik, Termoplastik malzeme
Window material	Plastic, diffuse
LED kullanım ömrü (L70)	50000 h
IP Derecesi	IP67
Ortam sıcaklığı	0...+50 °C
Onaylar	CE, cULus listeli
Çalışma voltajı	24 VDC
DC nominal çalışma akımı	≤ 1100 mA
Elektriksel bağlantı	Konektörler, M12 x 1
Işık tipi	beyaz
Color temperature	5000...+8300K