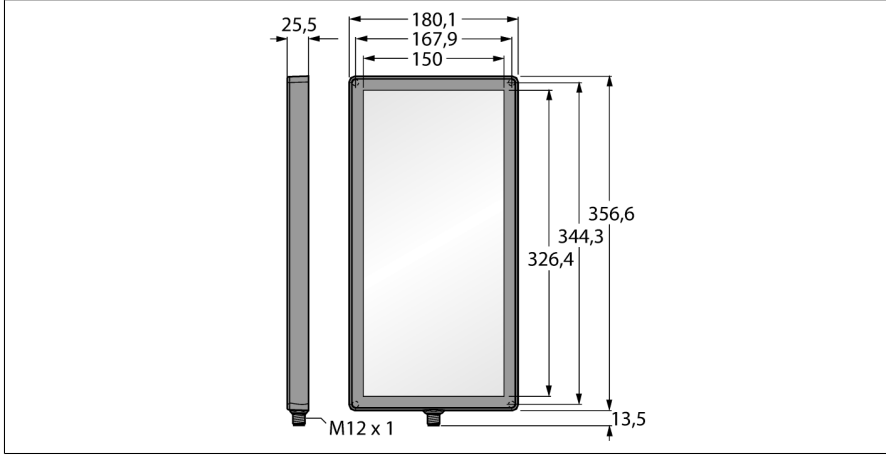


Görüntü sistemi arka ışık LEDBB300X150PW2-XQ



- Koruma sınıfı: IP67
- Renk: mavi
- Güç kaynağı: 24 VDC
- M12 x 1 erkek

Kablo Bağlantı Şeması

	BN (1)	+
	BU (3)	-
	WH (2) strobe (+)	
	BK (4) strobe (-)	
	GY (5) active high/ active low	

İşlevsel prensip

Doğrudan nesnenin arkasına, sensörün karşısına kurulur. Diğer ışıklarla karşılaştırınca daha düşük yoğunluk ile oldukça yayınlık yüzeyler ve istikrarlı parlaklık.

Tip kodu	LEDBB300X150PW2-XQ
İdent no.	3082642
Purpose	Görüntü işleme alan lambası
İşlev	Dikdörtgen
Tasarım	356.5 x 180.1 x 25.5mm
Boyutlar	Plastik, Termoplastik malzeme
Gövde malzemesi	Plastic, diffuse
Window material	50000 h
LED kullanım ömrü (L70)	IP67
IP Derecesi	0...+50 °C
Ortam sıcaklığı	CE, cULus listeli
Onaylar	
Çalışma voltajı	24 VDC
DC nominal çalışma akımı	≤ 2200 mA
Elektriksel bağlantı	Konektörler, M12 x 1
Işık tipi	mavi
Dalga boyu	465...485 nm