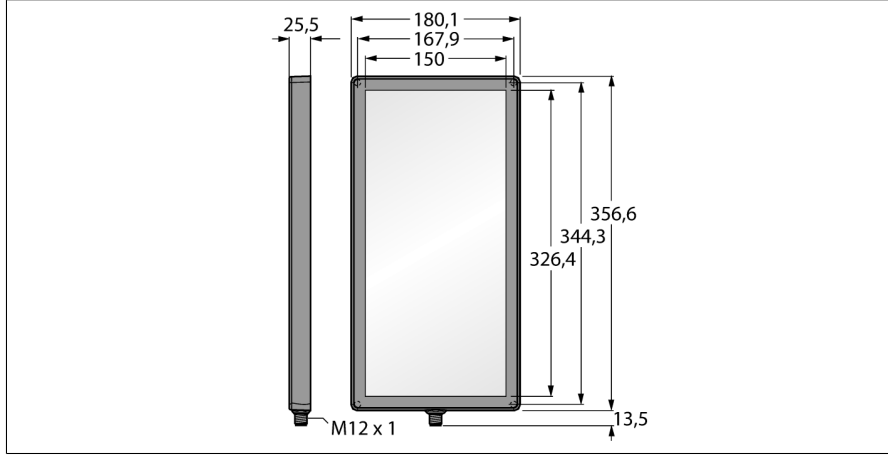


## Görüntü sistemi arka ışık LEDGB300X150PW2-XQ



- Koruma sınıfı: IP67
- Renk: yeşil
- Güç kaynağı: 24 VDC
- M12 x 1 erkek

### Kablo Bağlantı Şeması

	BN (1)	+
	BU (3)	-
	WH (2) strobe (+)	
	BK (4) strobe (-)	
	GY (5) active high/ active low	

### İşlevsel prensip

Doğrudan nesnenin arkasına, sensörün karşısına kurulur. Diğer ışıklarla karşılaştırınca daha düşük yoğunluk ile oldukça yayınlık yüzeyler ve istikrarlı parlaklık.

<b>Tip kodu</b>	LEDGB300X150PW2-XQ
<b>İdent no.</b>	3082643
<b>Purpose</b>	Görüntü işleme alan lambası
<b>İşlev</b>	Dikdörtgen
<b>Tasarım</b>	356.5 x 180.1 x 25.5mm
<b>Boyutlar</b>	Plastik, Termoplastik malzeme
<b>Gövde malzemesi</b>	Plastic, diffuse
<b>Window material</b>	50000 h
<b>LED kullanım ömrü (L70)</b>	IP67
<b>IP Derecesi</b>	0...+50 °C
<b>Ortam sıcaklığı</b>	CE, cULus listeli
<b>Onaylar</b>	
<b>Çalışma voltajı</b>	24 VDC
<b>DC nominal çalışma akımı</b>	≤ 2200 mA
<b>Elektriksel bağlantı</b>	Konektörler, M12 x 1
<b>İşık tipi</b>	yeşil
<b>Dalga boyu</b>	520...535 nm