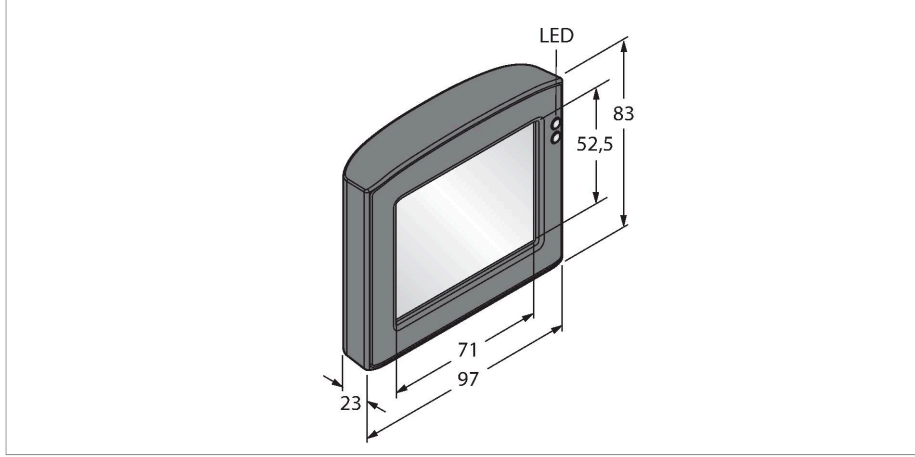


RD35

Görüntü sistemleri – dokunmatik ekran



Özellikler

- 3,5" ekran, köşegen
- Format: 4:3
- Çözünürlük: 320 x 240 RGB
- Molex konektör yoluyla iVu'ya bağlantı

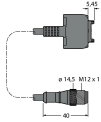
İşlevsel prensip

Ayar yapmak için görüntü sensörlerine zorlukla ulaşılabilen uygulamalarda, RD35 uzaktan kontrollü ekran doğru çözümdür. Tüm ayarlamalar, ayrı bir bağlantı kablosu yoluyla yapılabilir. Ardından ekran, kolaylıkla takma biriminden çıkartılır ve diğer uzak iVu sensörleriyle iletişim için kullanılabilir ve ayrıca gizli işlemlerin sürekli kontrolü için de kullanılabilir.

Teknik Veriler

Tip	RD35
Tanit. no.	3082646
Power on display	LED, yeşil
Anahtarlama durumu	LED, yeşil
Error indication	LED, kırmızı
Boyutlar	23 x 97 x 83 mm
Gövde malzemesi	Plastik, PC, Siyah
Ortam sıcaklığı	0...+50 °C
IP Derecesi	IP20

Aksesuarlar

Ölçekli çizim	Tip	Tanit. no.	
	IVURD-MXK-803	3012434	Bağlantı seti, RD35 uzaktan kontrollü ekran için uzatma kablosu, erkek konektör, Molex üzerinde M12 x 1, 8 pimli, kablo uzunluğu: 0,91 m, SMBRD35 montaj braket ve Stylus-1 giriş kalemi