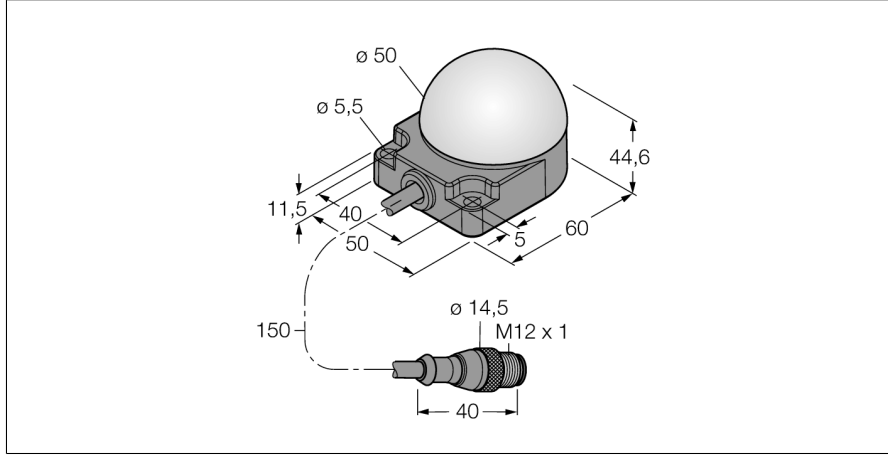


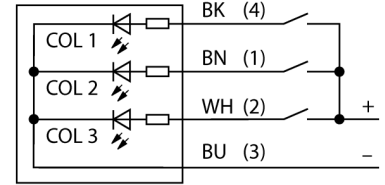
**LED gösterge
uyarı ışığı
K50FLGRY2PQP**



- LED, çok yönlü görünür
- Düz montaj
- Ayrıca kontrol edilebilir
- Koruma sınıfları IP67/IP69K
- Çok renkli: Yeşil (COL 1) / Kırmızı (COL 2) / Sarı (COL 3)
- Kabel mit Steckverbinder M12X1, 5-polig
- Betriebsspannung 18...30 VDC
- Yanıp sönme veya değişme
- Yanıp sönme fonksiyonu terminal programlamayla ayarlanabilir

Tip kodu	K50FLGRY2PQP
İdent no.	3083442
Purpose	LED gösterge ışığı
İşlev	spot lamba
Cascadable	hayır
Tasarım	Silindirik, dışı
Konektör ataması	K50F
Boyutlar	50 x 76 x 44.6mm
Gövde malzemesi	Plastik, PC, Siyah
Window material	Polikarbonat, diffuse
Kablo uzunluğu	0.15 m
Kablo Kılıf Malzemesi	PVC
IP Derecesi	IP67 / IP69K
Ortam sıcaklığı	-40...+50 °C
Relative humidity	0...95%
Onaylar	CE
Çalışma voltajı	18...30 VDC
DC nominal çalışma akımı	≤ 50 mA
Tipik yanıt süresi	< 250 msn
Elektriksel bağlantı	Konektörlü kablo, M12 x 1
Işık tipi	yeşil kırmızı sarı
Dimmable	hayır

Kablo Bağlantı Şeması

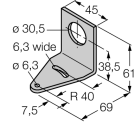


İşlevsel prensip

LED ekran, koruma sınıfı IP67 olan sağlam tasarımı sayesinde endüstriyel kullanım için uygundur. Pim atamasına bağlı olarak üç renkten biri, PNP giriş sinyalinin süresi boyunca sabit yanar veya yanıp söner. Tip kodundaki "2", LED'in yanıp sönme işlevini gösterir. Örneğin: Kahverengi ve siyah teli 24 VDC'ye bağladığınızda LED kırmızı yanıp sönmeye başlar. Ürünle birlikte gelen talimat kitapçığında daha ayrıntılı bir terminal programlama açıklaması bulabilirsiniz. Tüm renklerin yanıp sönmesini değiştirmek de mümkündür.

Kablo bağlantı şeması bir PNP giriş konfigürasyonunu gösterir. Bağlantı hakkında ayrıntılı bilgiler içeren bir talimat broşürü cihazlara dahildir.

**LED gösterge
uyarı ışığı
K50FLGRY2PQP****Aksesuarlar**

Tip kodu	İdent no.	Açıklama	Ölçekli çizim
SMB30A	3032723	Montaj braketi, dikdörtgen paslanmaz çelik, 30 mm dişli sensörler için	
SMB30SC	3052521	Montaj braketi, PBT siyah, 30 mm dişli sensörler için, döndürülebilir	