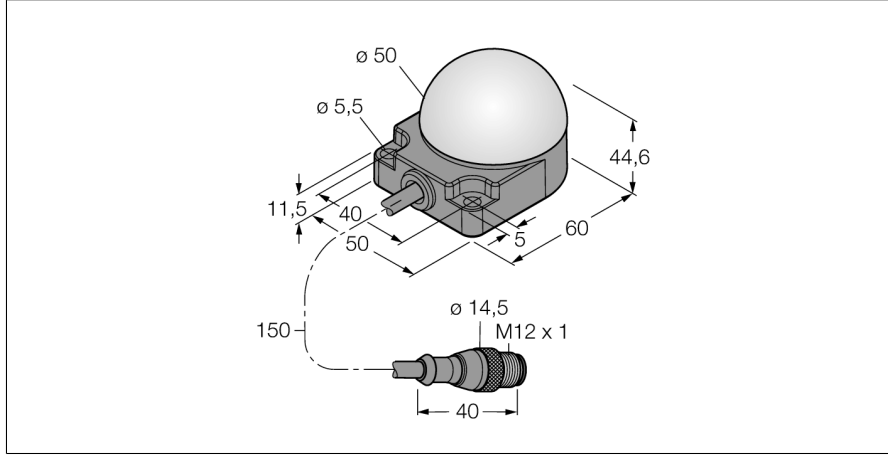
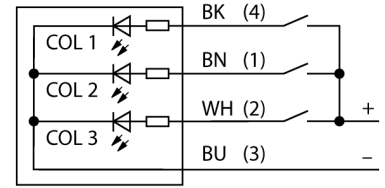


**LED gösterge  
uyarı ışığı  
K50FLRGX7PQPMA**



- LED, çok yönlü görünür
- Düz montaj
- Ayrıca kontrol edilebilir
- Koruma sınıfları IP67/IP69K
- Çok renkli: Kırmızı (COL 1) / Yeşil (COL 2)
- Kabel mit Steckverbinder M12X1, 5-pollig
- Betriebsspannung 18...30 VDC

**Kablo Bağlantı Şeması**



**İşlevsel prensip**

LED ekran, koruma sınıfı IP67 olan sağlam tasarımı sayesinde endüstriyel kullanım için uygundur. Pim atamasına bağlı olarak üç renkten biri, PNP giriş sinyalinin süresi boyunca sabit yanar veya yanıp söner. Tip kodundaki "2", LED'in yanıp sönmeye işlevini gösterir. Örneğin: Kahverengi ve siyah teli 24 VDC'ye bağladığınızda LED kırmızı yanıp sönmeye başlar. Ürünle birlikte gelen talimat kitapçığında daha ayrıntılı bir terminal programlama açıklaması bulabilirsiniz. Tüm renklerin yanıp sönmelerini değiştirmek de mümkündür.

Kablo bağlantı şeması bir PNP giriş konfigürasyonunu gösterir. Bağlantı hakkında ayrıntılı bilgiler içeren bir talimat broşürü cihazlara dahildir.

|                          |                           |
|--------------------------|---------------------------|
| <b>Tip kodu</b>          | K50FLRGX7PQPMA            |
| İdent no.                | 3083464                   |
| <b>Purpose</b>           | LED gösterge ışığı        |
| İşlev                    | spot lamba                |
| Cascadable               | hayır                     |
| Tasarım                  | Silindirik, dışlı         |
| Konektör ataması         | K50F                      |
| Boyutlar                 | 50 x 76 x 44.6mm          |
| Gövde malzemesi          | Plastik, PC, Siyah        |
| Window material          | Polikarbonat, diffuse     |
| Kablo uzunluğu           | 0.15 m                    |
| Kablo Kılıf Malzemesi    | PUR                       |
| IP Derecesi              | IP67 / IP69K              |
| Ortam sıcaklığı          | -40...+50 °C              |
| Relative humidity        | 0...95%                   |
| Onaylar                  | CE                        |
| <b>Çalışma voltajı</b>   | 18...30 VDC               |
| DC nominal çalışma akımı | ≤ 40 mA                   |
| Tipik yanıt süresi       | < 1 msn                   |
| Elektriksel bağlantı     | Konektörlü kablo, M12 x 1 |
| <b>Işık tipi</b>         | kırmızı                   |
|                          | yeşil                     |
| Dimmable                 | hayır                     |

**LED gösterge  
uyarı ışığı  
K50FLRGX7PQPMA****Aksesuarlar**

| Tip kodu | İdent no. | Açıklama   | Ölçekli çizim   |
|----------|-----------|--|---|
| SMB30A   | 3032723   | Montaj braketi, dikdörtgen paslanmaz çelik, 30 mm dişli sensörler için |  |
| SMB30SC  | 3052521   | Montaj braketi, PBT siyah, 30 mm dişli sensörler için, döndürülebilir  |  |