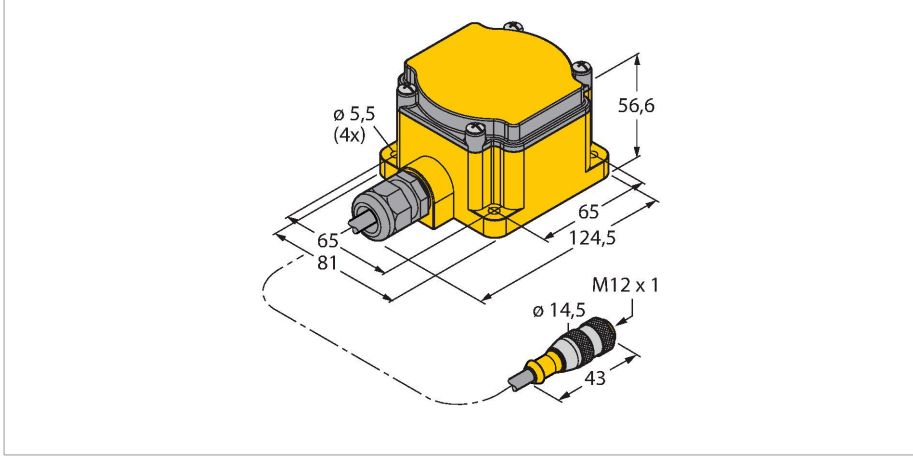


DX81-LITH

Akü modülü – DX80 radyo cihazının harici güç kaynağı için
3,6 V lityum iyon akü



Özellikler

- Erkek konektörlü 150 mm kablo, M12 × 1
- Koruma sınıfı IP67
- Bir DX80 FlexPower cihaza bağlantı için
- Bir Lityum İyon D hücresi taşır
- XL-205F Lityum iyon pil teslimata dahildir

Kablo bağlantı şeması



Teknik Veriler

Tip	DX81-LITH
Tanit. no.	3086016
Kablosuz veri	
Cihaz tipi	Akü mahfazası
G/Ç verileri	
Elektrik verileri	
runs with battery	ja
Çalışma voltajı	3.6...5.5 VDC
Mekanik veriler	
Tasarım	Dikdörtgen, DX81
Boyutlar	124.5 x 80.9 x 50.6 mm
Gövde malzemesi	Plastik, PC
Antenna connection	Radyo katılımcısı yok
Ortam sıcaklığı	-40...+85 °C
Relative humidity	0...95 %
IP Derecesi	IP67
Testler/onaylar	
Onaylar	ATEX II 3 G

İşlevsel prensip

DX81 pil modülleri, DX80 ağlarının FlexPower nodlarına güç sağlar. XL-205F pil için. Verimli enerji yönetimi bağlanan sensörlere yalnızca bir sinyal okunduğunda güç verildiğini garanti altına alır. Güç tasarrufu devreleriyle birlikte ve konfigürasyona bağlı olarak, piller 2 veya 3 yıl dayanabilir.

Normlar:

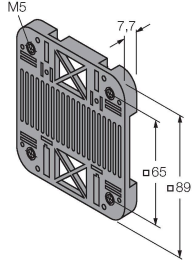
Darbeye ve titreşime karşı dirençli: IEC 68-2-6 ve IEC 68-2-7

Aksesuarlar

SMBDX80DIN

3077161

DIN rayı için montaj paneli, CP80, DX80, K80, Q80 için uygundur, çalışma sıcaklığı. -20...90°C



Aksesuarlar

Ölçekli çizim	Tip	Tanit. no.	
Keine Maßzeichnung vorhanden! No drawing available!	SL-2780/S	6913376	Lityum iyon pil, D hücre, 3,6 VDC, 19.000 mAh, yerel tedarikçi, GGV UN3090/CL9
Keine Maßzeichnung vorhanden! No drawing available!	BWA-BATT-001	3078261	Lityum iyon pil, D hücre, 3,6 VDC, 19.000 mAh, Amerikan tedarikçi, GGV UN3090/CL9