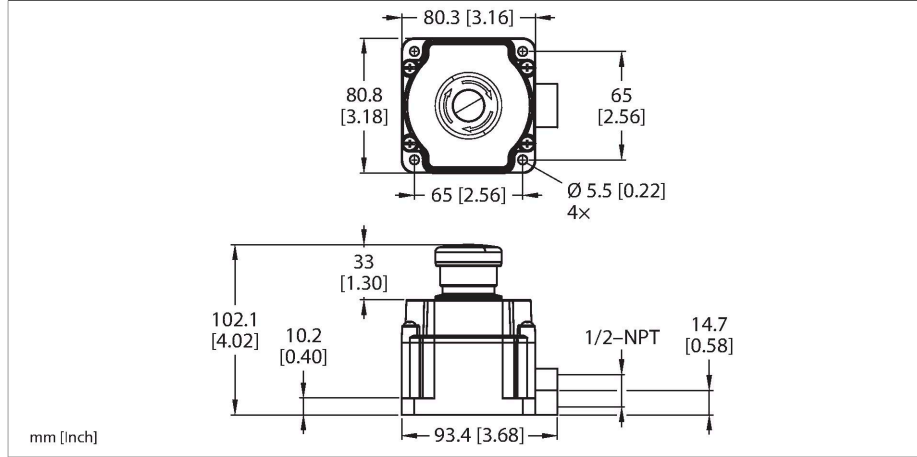


SSA-EB1PLYR-12ED1

Makine Güvenliği – E-durdurma anahtarı

Aydınlatılmış



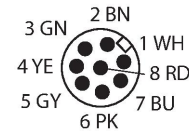
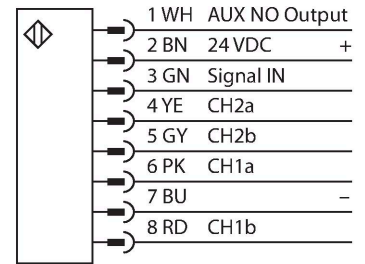
Teknik Veriler

Tip	SSA-EB1PLYR-12ED1
Tanit. no.	3086415
İşlev	E-durdurma düğmesi, aydınlatmalı
Işık tipi	kırmızı
Çıkış işlevi	2 x NK kontak, Potansiyelsiz
Tasarım	Dikdörtgen
Boyutlar	80.3 x 80.8 x 102.1 mm
Gövde malzemesi	Plastik, PC
Cascadable	evet
Elektriksel bağlantı	Klemens bağlantısı
Ortam sıcaklığı	-25...+55 °C
Relative humidity	45...85 %
IP Derecesi	IP65
Testler/onaylar	
Titreşim direnci	10 to 500 Hz, 0.35 mm amplitude, 50 g acceleration
Darbe direnci	15 g (11 ms)
Onaylar	CE, cULus

Özellikler

- Koruma sınıfı IP65
- Aktifleştirilmemiş aydınlatma: sabit sarı
- Aydınlatma devresi dışarıdan kesildi: sabit kırmızı
- Aktif aydınlatma: yanıp sönen kırmızı
- 2 güvenlik çıkışı (NK, potansiyelsiz)
- 1 yedek çıkış (NA, PNP)
- Terminal bağlantısı
- ½ inç NPT vida dişi açma aracılığıyla erişim

Kablo bağlantı şeması

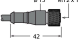


İşlevsel prensip

Bu elektromekanik E-durdurma anahtarları, geleneksel anahtarların fonksiyonlarını EZ-LIGHT'ları ile birleştirir. Renk, anahtarlama durumuna göre değişir. Yerel olarak arızalardan çıkmak istenilen zamanda mümkündür ve bir mandal, istenmeyen çıkışlara karşı korur. Cihaz, yuvarlak veya

dikdörtgen sürüm halinde mevcuttur. Her iki tip de IP65 kategorisindedir. Işık içermeyen geleneksel tipler ve ayrıca Siemens veya AB/ROCKWELL'den güvenlik veri yoluna bağlantıya yönelik tipler mevcuttur.

Aksesuarlar

Ölçekli çizim	Tip	Tanit. no.	
	MQDC2S-806	3070975	Bağlantı kablosu 1,83 m, PVC, dişi M12 x 1, 8 telli, siyah
	MQDC2S-806RA	3054616	Bağlantı kablosu 1,83 m, PVC, dişi M12 x 1, açılı, 8 telli, siyah