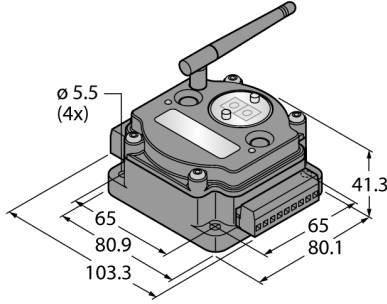
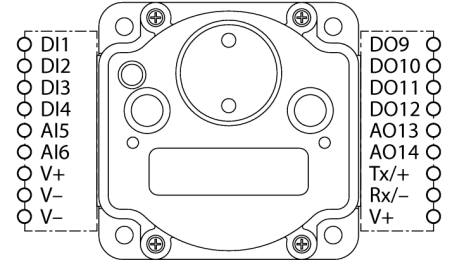


# Radyo yayını sistemi noktadan noktaya düğüm DX80N2X6S-PM2C



- Harici anten (RG58 RP-SMA bağlantısı)
- Entegre sinyal güçlendirme göstergesi
- DIP anahtarlarıyla yapılandırma
- Kararlı veri iletimi
- Frekans atlama FHSS
- Zaman Bölmeli Çoğullamalı Erişim TDMA
- İletim gücü: 63 mW, 18 dBm iletilen, ≤ 20 dBm EIRP
- Girişler: 4 x PNP, 2 x 0...20 mA
- Çıkışlar: 4 x PNP, 2 x 0...20 mA
- Güç tüketimi: 24 VDC'de < 60 mA

## Kablo Bağlantı Şeması



## İşlevsel prensip

DX80-PM sistemi, sensör sinyallerinin iletimi için radyo tabanlı, noktadan noktaya, ağ geçidi ve noddan oluşan bir bağlantı oluşturur. Cihaz başına 12 sensör/aktüatör için düzenlenmiş ve analog sinyaller gibi anahtarlamayı da çift yönlü olarak aktarmaktadırlar. IO görüntüsü ağ geçidi menüsü üzerinden seçilir. Gerektiği takdirde, ikinci nod eklenebilir ve ağ geçidi repetör olarak kullanılabilir. Bağlantı kalitesi menü üzerinden kontrol edilebilir.

FCC-ID UE300DX80-2400 - Bu cihaz FCC para. 15, alt para. C, 15.247'ye uygundur

ETSI/EN: EN 300 328'e uygun olarak: V2.2.2 (2019-02)

IC: 7044A-DX8024

EN 61000-6-2 uyarınca 80-2700 MHz için radyasyon koruması 10 V/m

Darbeye ve titreşime karşı direnç: IEC 68-2-6 ve IEC 68-2-7

Tip	DX80N2X6S-PM2C
Tanit. no.	3087109
<b>Kablosuz veri</b>	
Type of radio	short-range
Installation	stationary
Topoloji	Noktadan noktaya Repetörlü noktadan noktaya
İşlev	noktadan noktaya
Cihaz tipi	düğüm
Frequency band	2,4 GHz ISM bandı
Frekans aralığı	2,402 - 2,483 GHz
Number of radio channels	50
Channel width	1 MHz
Spread spectrum technology	FHSS (Frequency Hopping Spread Spectrum)
Single-Carrier Residence Time	7.8 ms
Tipik yanıt süresi	< 62.5 msn
Çıkış gücü ERP	18 dB/65 mW
Çıkış gücü EIRP	20 dB/100 mW
<b>G/Ç verileri</b>	
Number of channels	4 / 2
Giriş tipi	PNP/0...20 mA
Number of channels	4 / 2
Çıkış tipi	PNP/0...20 mA
<b>Elektrik verileri</b>	
runs with battery	nein
Çalışma voltajı	10...30 VDC
DC nominal çalışma akımı	≤ 60 mA

Mekanik veriler	
Tasarım	Dikdörtgen, DX80-PM
Gövde malzemesi	Plastik, PC
Antenna connection	RP-SMA dışı konektör
Ortam sıcaklığı	-40...+85 °C
Relative humidity	0...95%
IP Derecesi	IP20
Testler/onaylar	
Onaylar	ATEX II 3 G

## Aksesuarlar

Tip kodu	İdent no.		Ölçekli çizim
SMBDX80DIN	3077161	DIN rayı için montaj paneli, CP80, DX80, K80, Q80 için uygundur, çalışma sıcaklığı: -20...90°C	

## Function accessories

Tip kodu	İdent no.		Ölçekli çizim
BWA-206-A	3081081	Harici anten 6 dBi, N dişi	
BWA-208-A	3081080	Harici anten 8,5 dBi, N dişi	
BWA-202-C	3077816	Dahili anten 2 dBi, RP-SMA erkek, standart	
BWA-205-C	3077817	Dahili anten 5 dBi, RP-SMA erkek	

## Function accessories

Tip kodu	İdent no.		Ölçekli çizim
BWA-207-C	3077818	Dahili anten 7 dBi, RP-SMA erkek	
DX80G2M6S-PM2	3087097	Noktadan noktaya iletim, ağ geçidi, harici anten, dijital ve analog sinyaller	
DX80G2M6S-PM2C	3087101	Noktadan noktaya iletim, ağ geçidi, harici anten, dijital ve analog sinyaller, IP20	