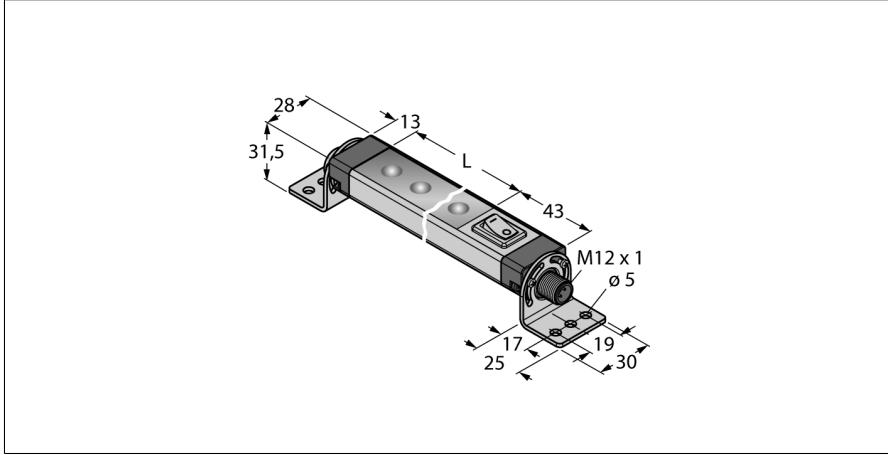
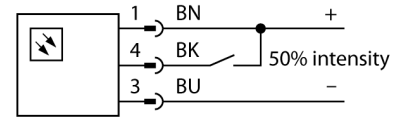


çalışma ışığı
lineer ışık
WLS28-2XW850DXPBQ



- AÇIK/KAPALI anahtar
- Işık huzmesi: 850 mm
- Çalışma gerilimi: 12...30 VDC
- Koruma sınıfı: IP50
- Renk: Beyaz
- M12 x 1 erkek, düz, 4-telli
- SMBWLS28RA mounting bracket included in delivery

Kablo Bağlantı Şeması



Tip kodu	WLS28-2XW850DXPBQ
İdent no.	3088015

Purpose	LED çalışma ışığı
İşlev	lineer ışık
Cascadable	hayır
Tasarım	Dikdörtgen
Konektör ataması	WLS28-2
Boyutlar	921 x 28 x 25mm
Gövde malzemesi	Metal, AL
Window material	Polikarbonat, diffuse
Huzme açısı	geniş huzme 40-80° °
Kablo Kılıf Malzemesi	PVC
LED kullanım ömrü (L70)	50000 h
IP Derecesi	IP50
Ortam sıcaklığı	-40...+70 °C
Saklama sıcaklığı	-40...+70 °C
Relative humidity	0...90%
Onaylar	CE, UL

Çalışma voltajı	12...30 VDC
DC nominal çalışma akımı	≤ 2130 mA
Input power	25.56 W
Elektriksel bağlantı	Konektörler, M12 x 1

Işık tipi	beyaz
Color temperature	6100...+7000K
Luminous flux lumen	1950 lm
Aperture angle degree	60° °
Dimmable	İki kademeli

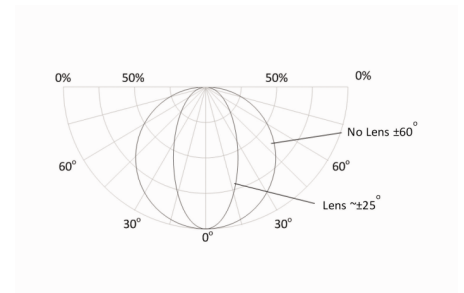
İşlevsel prensip

Düşük enerjili LED çalışma ışıkları ideal olarak endüstriyel uygulamalar için uygundur. Renk sıcaklığı 6.000 ile 7.100 Kelvin (soğuk beyaz) arasındadır. Modele bağlı olarak ışık akısı 325 veya 2600 lümen olur. Bazı çalışma ışıkları besleme gücü (10...30 VDC) ve bazı türler doğrudan LED lamba üzerindeki bir düğme kullanılarak açılır/kapatılır. Ek olarak LED, PİM 4 üzerinde bir yüksek sinyal etkinleştirilerek veya değişkenler için ilave anahtar konumu kullanılarak bir anahtar ile ışık çıkışının %50'sine kadar karartılabilir. Bazı modellerde lamba çıkışı sürekli olarak tel 4 üzerindeki PWM sinyali yoluyla sıkılabilir. Kademeleştirilebilir değişkenler de mevcuttur. Net ve yayıncı plastik pencerelerin yanı sıra, 25° Maks. mesafe açısına da sahip türler.

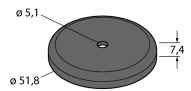
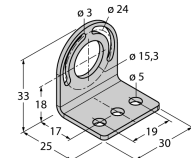
Uygulama notu:

12 V besleme ile basamaklandırma 1,4 m'lik toplam uzunluk sunar. 24 V besleme ile basamaklandırma 3,0 m'lik toplam uzunluk sunar. 30 V besleme ile basamaklandırma 3,1 m'lik toplam uzunluk sunar.

%50 ışık yoğunluğunda uzunluk özellikleri iki katına çıkarılmalıdır.



alıřma ışıđı
lineer ıřık
WLS28-2XW850DXPBQ**Aksesuarlar**

Tip kodu	İdent no.	Aıklama	lekli izim
SMBWLSMAG	3019574	WLS28 alıřma ıřıklarının montajı iin metalik yzeyle montajda kullanılan manyetik montaj braketi	
SMBWLS28RA	3015764	Montaj braketi, aılı, metal, WLS28 alıřma lambaları, 5 mm delikler	
SMBWLS28SP	3088063	WLS28 alıřma ıřıklarının montajı iin mandal braketi	