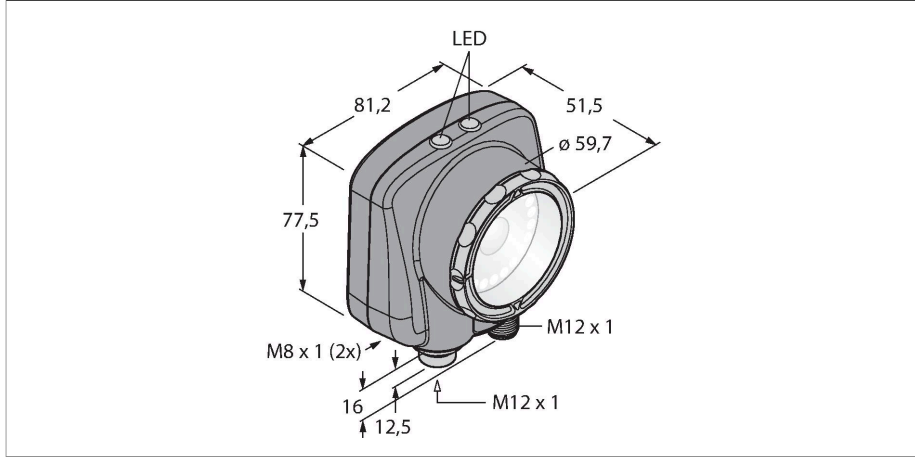


IVU2PRGR12

Görüntü sistemleri – alan, leke, eşleşme, sıralama



Teknik Veriler

Tip	IVU2PRGR12
Tanit. no.	3090724
Kamera verileri	
İşlev	gri değeri
Resolution	752 x 480 Piksel
Işık tipi	kırmızı
Brennweite	12 mm
Özel özellikler	Wash down
Elektrik verileri	
Çalışma voltajı	10...30 VDC
DC nominal çalışma akımı	≤ 1000 mA
İletişim protokolü	EtherNet/IP Modbus TCP PCCC PROFINET RS232
Mekanik veriler	
Tasarım	Dikdörtgen, iVu PLUS
Boyutlar	51.5 x 81.2 x 95.3 mm
Gövde malzemesi	Plastik, Termoplastik malzeme, Siyah
Window material	Acrylic, clear
Elektriksel bağlantı	Konektörler, M12 × 1, 12 telli
Display	Remote
Ortam sıcaklığı	0...+50 °C
IP Derecesi	IP67
Testler/onaylar	
Onaylar	CE

Özellikler

- İkinci nesil iVu
- 30 inceleme için dahili bellek
- 1/3" CMOS, 752x480 piksel
- Entegre halka ışık: Kırmızı
- Koruma sınıfı IP67
- Harici stroboskop çıkışı + 5 VDC
- Harici tetikleyici girişi
- Mercek, 12 mm, M12x1
- Harici ekran RDM35 gerekli
- Çalışma gerilimi 10...30 VDC
- M12 × 1 erkek, 12 pimli
- 3 x programlanabilir kontak çıkış (PNP/ NPN)
- 1 x RS232 veri iletişimi
- M8 x 1 erkek, 4 tel ile Ethernet
- USB 2.0 ana bilgisayar: M8 dişi, 4 telli
- Endüstriyel Ethernet: PROFINET, EtherNet/ IP, Modbus/TCP, PCCC

Kablo bağlantı şeması

1	WH	Output 1
2	BN	10...30 VDC
3	GN	Output 2
4	YE	Strobe out 5 VDC only
5	GY	Remote teach
6	PK	Ext. trigger
7	BU	Common
8	RD	Ready
9	OG	Output 3
10	BU light	RS-232 TX
11	BK	RS-232 signal ground
12	VT	RS-232 RX

İşlevsel prensip

İkinci nesil iVu-Plus, gelişmiş özellikler ve incelemelerin seçiminde daha da fazla seçenek sunar. Sensör, önceki iVu nesli ile

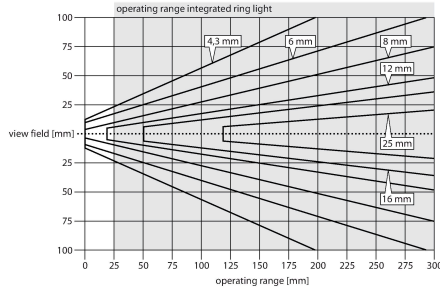
aynı gövdeye ve kullanımı aynı kolaylıkta olan kullanıcı ara birimi ve işlevselliğine sahiptir. 3 entegre çalışma moduna sahip sensör:

1. Patern algılama; bir hedefteki patternin referans patternle aynı olup olmadığını kontrol eder.
2. Blob tanıma; bir veya daha fazla nesne özelliğinin tanımlanmasına yöneliktir.
3. Konumlandırma ile özellik algılama; hareketlere göre uyarlar.

Yeni nesilde özellik algılama ve blob için bir körleme fonksiyonu vardır ve böylece görüntü alanındaki bölgeler kör hale getirilebilmektedir. PC ile sensör yapılandırmasına gerek yoktur! 30 inceleme için depolama.

Montaj talimatları

Montaj talimatları/Açıklama



Odak uzunluğunu seçme

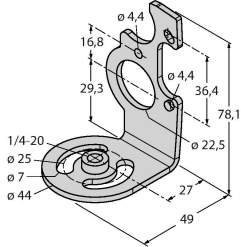
Nesne boyutu veya tarama alanı biliniyorsa, eşleşen görüntü sensörü, algılama aralığı ile odak uzunluğu arasındaki oranı belirleyerek kolaylıkla bulunur. Seçim için grafikleri kullanın. Burada algılama kadar mesafeleri, alan görüşüne ve merceğe odak uzunluğuna göre yerleştirilmiştir.

Aksesuarlar

SMBIVURAR

3082547

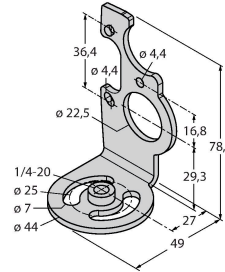
Sağ tarafa montaj için braketler



SMBIVURAL

3082546

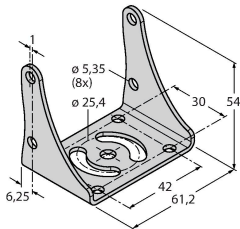
Sol tarafa montaj için braketler



SMBIVUU

3082549

Tabana montaj için U braket (SMBIVUB taban plakası dahil)



Aksesuarlar

Ölçekli çizim

Tip

IVUC-1206

Tanit. no.

3014407

Güç kaynağı, M12 × 1 dişi konektör, 12 pimli, kablo uzunluğu: 1,83 m



