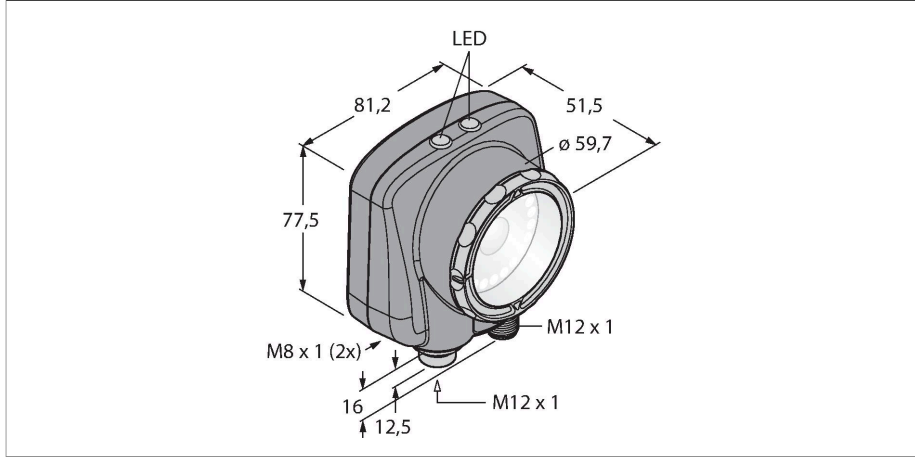


IVU2PRG904

Görüntü sistemleri – alan, leke, eşleşme, sıralama



Teknik Veriler

| | |
|--------------------------|--|
| Tip | IVU2PRG904 |
| Tanit. no. | 3090935 |
| Kamera verileri | |
| İşlev | gri değeri |
| Resolution | 752 x 480 Piksel |
| Işık tipi | UV |
| Brennweite | 12 mm |
| Özel özellikler | Wash down |
| Elektrik verileri | |
| Çalışma voltajı | 10...30 VDC |
| DC nominal çalışma akımı | ≤ 1000 mA |
| İletişim protokolü | EtherNet/IP Modbus TCP PCCC PROFINET RS232 |
| Mekanik veriler | |
| Tasarım | Dikdörtgen, iVu PLUS |
| Boyutlar | 51.5 x 81.2 x 95.3 mm |
| Gövde malzemesi | Plastik, Termoplastik malzeme, Siyah |
| Window material | Acrylic, clear |
| Elektriksel bağlantı | Konektörler, M12 × 1, 12 telli |
| Display | Remote |
| Ortam sıcaklığı | 0...+50 °C |
| IP Derecesi | IP67 |
| Testler/onaylar | |
| Onaylar | CE |

Özellikler

- İkinci nesil iVu
- 30 inceleme için dahili bellek
- 1/3" CMOS, 752x480 piksel
- Entegre halka ışık: UV ışığı (365 nm)
- Koruma sınıfı IP67
- Harici stroboskop çıkışı + 5 VDC
- Harici tetikleyici girişi
- Mercek, 4,3 mm, M12x1
- Harici ekran RDM35 gerekli
- Çalışma gerilimi 10...30 VDC
- M12 × 1 erkek, 12 pimli
- 3 x programlanabilir kontak çıkış (PNP/ NPN)
- 1 x RS232 veri iletişimi
- M8 x 1 erkek, 4 tel ile Ethernet
- USB 2.0 ana bilgisayar: M8 dişi, 4 telli
- Endüstriyel Ethernet: PROFINET, EtherNet/IP, Modbus/TCP, PCCC

Kablo bağlantı şeması

| | | |
|----|----------|-----------------------|
| 1 | WH | Output 1 |
| 2 | BN | 10...30 VDC |
| 3 | GN | Output 2 |
| 4 | YE | Strobe out 5 VDC only |
| 5 | GY | Remote teach |
| 6 | PK | Ext. trigger |
| 7 | BU | Common |
| 8 | RD | Ready |
| 9 | OG | Output 3 |
| 10 | BU light | RS-232 TX |
| 11 | BK | RS-232 signal ground |
| 12 | VT | RS-232 RX |

İşlevsel prensip

İkinci nesil iVu-Plus, gelişmiş özellikler ve incelemelerin seçiminde daha da fazla seçenek sunar. Sensör, önceki iVu nesli ile

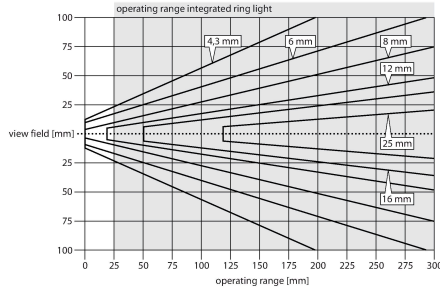
aynı gövdeye ve kullanımı aynı kolaylıkta olan kullanıcı ara birimi ve işlevselliğine sahiptir. 3 entegre çalışma moduna sahip sensör:

1. Patern algılama; bir hedefteki paternin referans paternle aynı olup olmadığını kontrol eder.
2. Blob tanıma; bir veya daha fazla nesne özelliğinin tanımlanmasına yöneliktir.
3. Konumlandırma ile özellik algılama; hareketlere göre uyarlar.

Yeni nesilde özellik algılama ve blob için bir körleme fonksiyonu vardır ve böylece görüntü alanındaki bölgeler kör hale getirilebilmektedir. PC ile sensör yapılandırmasına gerek yoktur! 30 inceleme için depolama.

Montaj talimatları

Montaj talimatları/Açıklama



Odak uzunluğunu seçme

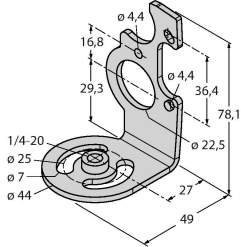
Nesne boyutu veya tarama alanı biliniyorsa, eşleşen görüntü sensörü, algılama aralığı ile odak uzunluğu arasındaki oranı belirleyerek kolaylıkla bulunur. Seçim için grafikleri kullanın. Burada algılama kadar mesafeleri, alan görüşüne ve merceğe odak uzunluğuna göre yerleştirilmiştir.

Aksesuarlar

SMBIVURAR

3082547

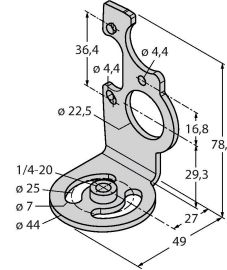
Sağ tarafa montaj için braketler



SMBIVURAL

3082546

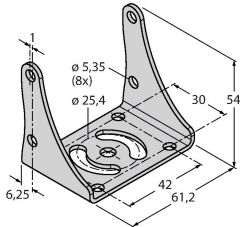
Sol tarafa montaj için braketler



SMBIVUU

3082549

Tabana montaj için U braket (SMBIVUB taban plakası dahil)



Aksesuarlar

Ölçekli çizim

Tip

Tanit. no.

IVUC-1206

3014407

Güç kaynağı, M12 × 1 dişi konektör, 12 pimli, kablo uzunluğu: 1,83 m



