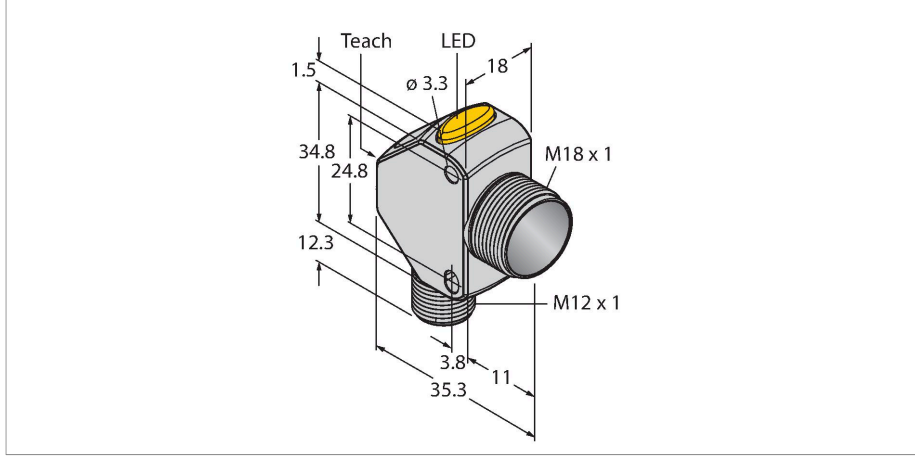


Q3XTBLD50-Q8

Fotoelektrik Sensör – Lazer Sensör



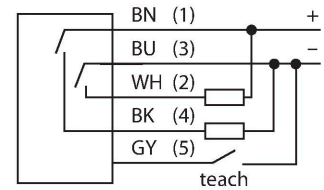
Teknik Veriler

Tip	Q3XTBLD50-Q8
Tanit. no.	3091629
Optik veriler	
İşlev	Yakınlık anahtarı
Çalışma modu	Yansıma/arka plan bastırma
Işık tipi	kırmızı
Dalga boyu	655 nm
Lazer sınıfı	▲ 2
Mesafe	0...50 mm
Ortam ışığından etkilenmeme	> 5000 lüks
Elektrik verileri	
Çalışma voltajı	10...30 VDC
DC nominal çalışma akımı	≤ 28 mA
Kısa devre koruması	evet
Ters kutup koruması	evet
Çıkış işlevi	NA/NK kontağı, PNP/NPN
Akım çıkışı	100 mA
Hazırlık gecikmesi	≤ 1000 msn
Tipik yanıt süresi	< 0.25 msn
Ayar seçeneği	Düğme Uzaktan öğretme
Mekanik veriler	
Tasarım	Dişli dikdörtgen model, Q3X
Boyutlar	Ø 18 x 35.3 x 18 x 48.6 mm
Gövde malzemesi	Metal, Nikel kaplama, çinko kaplama
Lens	akrilik, Acrylic
Elektriksel bağlantı	Konektörler, M12 x 1, PVC

Özellikler

- 3 satırlı 7 bölümlü görünüm
- 2 düğme
- Çıkış göstergesi (sarı)
- IP67/69K
- Mesafe: 0...50 mm
- 60 mm'de sabit arka plan bastırma
- Lazer sınıfı 2, kırmızı, 655 nm, IEC 60825-1:2007 uyarınca
- İşletme gerilimi: 10...30 VDC
- 1 x PNP, 1 x NPN anahtarlama çıkışı
- 18 mm dış
- Çinko kalıp döküm gövde

Kablo bağlantı şeması



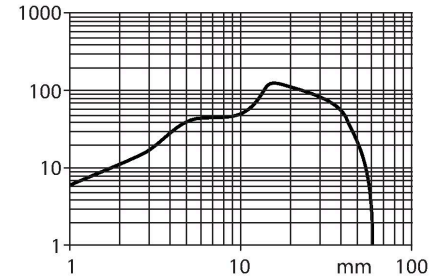
İşlevsel prensip

Q3XTBLD50-Q8 sensörü, kontrast tarayıcının işlevselliği ile sabit bir arka plan bastırma özelliğini bir araya getirir. Bu methodun piyasada eşi benzeri yoktur. Lazer sınıfı 2'ye sahip olan sensör aralığı, 60 mm'lik sabit bir arka plan bastırmada 0...50 mm'dir. Q3X, iki anahtarlama çıkışına (1 PNP ve 1 NPN) sahiptir. ÇALIŞTIRMA modunda, anahtarlama noktasını değiştirebilir ve sensöre öğretebilirsiniz. AYARLAMA modunda, öğretmeyi, tüm standart çalıştırma parametrelerini seçebilir ve ayrıca fabrika varsayılanlarına dönebilirsiniz.

Teknik Veriler

Çekirdek sayısı	5
Ortam sıcaklığı	-10...+50 °C
Saklama sıcaklığı	-25...+75 °C
Relative humidity	35...95 %
IP Derecesi	IP67 IP68 IP69
Özel özellikler	sürdürme/erteleme Wash down
Anahtarlama durumu	LED, sarı
Ekran	3 basamaklı 7 bölümlü LED ekran
Aşırı kazanç göstergesi	LED
Testler/onaylar	
Titreşim direnci	MIL-STD-202G, Yöntem 201A (10 - 60 Hz, 2 saat boyunca her biri x, y ve z eksenleri boyunca 1,52 mm pikten pike genlik), sensör çalışması
Darbe testi	MIL-STD-202G, Yöntem 213B Koşul I (XYZ eksenini boyunca 100G 6 x, 18 darbe), sensör çalışırken
Onaylar	CE, cULus

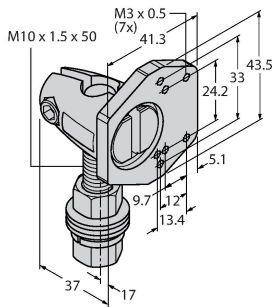
Aşırı kazanç eğrisi



Aksesuarlar

SMBQ4XFAM10

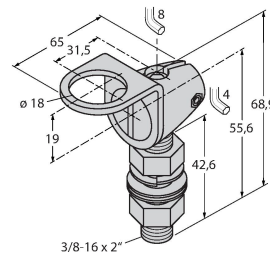
3091513



Montaj braket, döndürülebilir, paslanmaz çelik, Q4X/Q3X serisi sensörleri için, M10 x 1,5 diş

SMB18FAM10

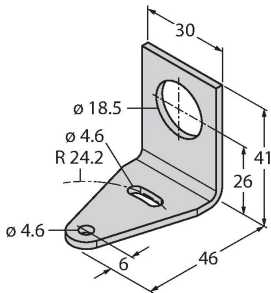
3011184



Montaj braket, malzeme VA 1.4401, M10 x 1,5 diş için, diş uzunluğu 18 mm

SMB18A

3033200



Montaj braket, dikdörtgen paslanmaz çelik, 18 mm dişli sensörler için

Aksesuarlar

Ölçekli çizim	Tip	Tanit. no.	
	RKC4.5T-2/TEL	6625016	Bağlantı kablosu, dişi M12, düz, 5 pimli, kablo uzunluğu: 2 m, kılıf malzemesi: PVC, siyah; cULus onaylı; diğer kablo uzunlukları ve kaliteleri mevcuttur, bkz. www.turck.com
	RKH4.5-2/TFG	6933455	Bağlantı kablosu, M12 dişi, düz, 5 pimli, paslanmaz çelik kaplin somunu, kablo uzunluğu: 2 m, kılıf malzemesi: TPE, gri, sıcaklık aralığı -40...+105°C; diğer kablo uzunlukları ve tasarımları mevcuttur, bkz. www.turck.com
	WKC4.5T-2/TEL	6625028	Bağlantı kablosu, dişi M12, açılı, 5 pimli, kablo uzunluğu: 2 m, kılıf malzemesi: PVC, siyah; cULus onaylı; diğer kablo uzunlukları ve kaliteleri mevcuttur, bkz. www.turck.com