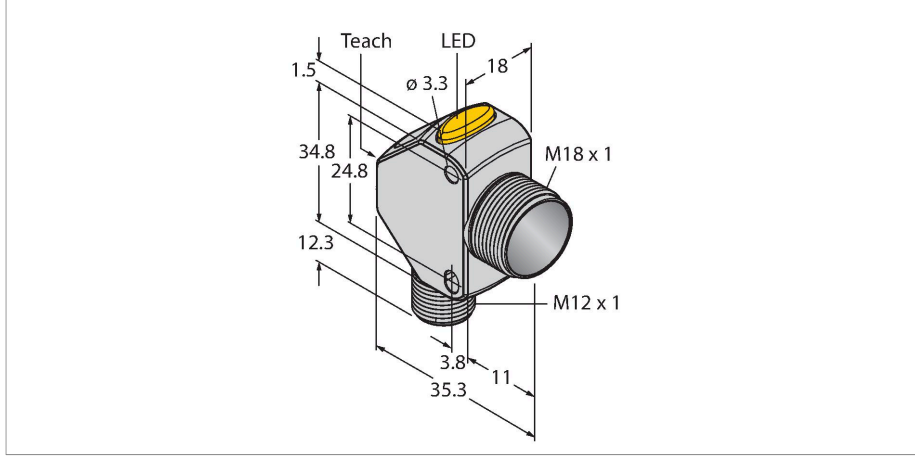


# Q3XTBLD-Q8

## Fotoelektrik Sensör – Lazer Sensör



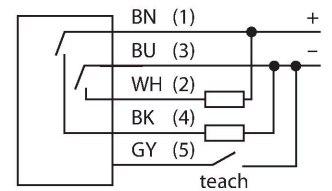
### Teknik Veriler

Tip	Q3XTBLD-Q8
Tanit. no.	3091638
<b>Optik veriler</b>	
İşlev	Yakınlık anahtarı
Çalışma modu	Yansıma/arka plan bastırma
Işık tipi	kırmızı
Dalga boyu	655 nm
Lazer sınıfı	▲ 2
Mesafe	0...300 mm
Ortam ışığından etkilenmeme	> 5000 lüks
<b>Elektrik verileri</b>	
Çalışma voltajı	10...30 VDC
DC nominal çalışma akımı	≤ 28 mA
Kısa devre koruması	evet
Ters kutup koruması	evet
Çıkış işlevi	NA/NK kontağı, PNP/NPN
Akım çıkışı	100 mA
Hazırlık gecikmesi	≤ 1000 msn
Tipik yanıt süresi	< 0.25 msn
Ayar seçeneği	Düğme Uzaktan öğretme
<b>Mekanik veriler</b>	
Tasarım	Dişli dikdörtgen model, Q3X
Boyutlar	Ø 18 x 35.3 x 18 x 48.6 mm
Gövde malzemesi	Metal, Nikel kaplama, çinko kaplama
Lens	akrilik, Akrilik
Elektriksel bağlantı	Konektörler, M12 x 1, PVC

### Özellikler

- 3 satırlı 7 bölümlü görünüm
- 2 düğme
- Çıkış göstergesi (sarı)
- IP67/69K
- Mesafe: 0...300 mm
- Lazer sınıfı 2, kırmızı, 655 nm, IEC 60825-1:2007 uyarınca
- İşletme gerilimi: 10...30 VDC
- 1 x PNP, 1 x NPN anahtarlama çıkışı
- 18 mm dış
- Çinko kalıp döküm gövde

### Kablo bağlantı şeması



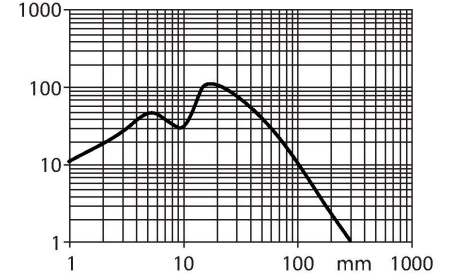
### İşlevsel prensip

Q3X serisi optik sensör, 300 mm'lik bir erimi ve bipolar anahtarlama çıkışları (1 PNP ve 1 NPN) olan bir kontrast lazerdir. Sensörün anahtarlama noktası, çalışma sırasında gövde üzerindeki düğmeye basılarak değiştirilebilir. Çeşitli öğretim modları mevcuttur. Kurulum modunda çeşitli parametreler değiştirilebilir ve gerekirse cihaz fabrika ayarına sıfırlanabilir. Entegre ekran, çalışma sırasında kontrast değeri gösterir. Dayanıklı IP67/IP69K-türü metal gövde, cihazın olumsuz ortam koşullarında kullanımını sağlar.

## Teknik Veriler

Çekirdek sayısı	5
Ortam sıcaklığı	-10...+50 °C
Saklama sıcaklığı	-25...+75 °C
Relative humidity	35...95 %
IP Derecesi	IP67 IP68 IP69
Özel özellikler	sürdürme/erteleme Wash down
Anahtarlama durumu	LED, sarı
Ekran	3 basamaklı 7 bölümlü LED ekran
Aşırı kazanç göstergesi	LED
<b>Testler/onaylar</b>	
Titreşim direnci	MIL-STD-202G, Yöntem 201A (10 - 60 Hz, 2 saat boyunca her biri x, y ve z eksenleri boyunca 1,52 mm pikten pike genlik), sensör çalışması
Darbe testi	MIL-STD-202G, Yöntem 213B Koşul I (XYZ eksenleri boyunca 100G 6 x, 18 darbe), sensör çalışırken
Onaylar	CE, cULus

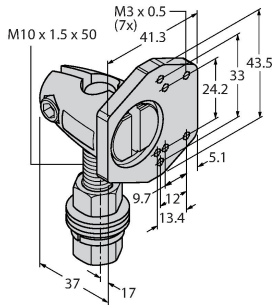
## Aşırı kazanç eğrisi



## Aksesuarlar

### SMBQ4XFAM10

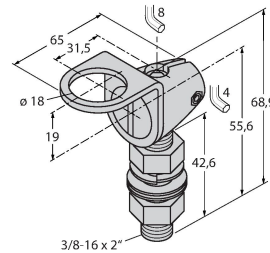
3091513



Montaj braket, döndürülebilir, paslanmaz çelik, Q4X/Q3X serisi sensörleri için, M10 x 1,5 diş

### SMB18FAM10

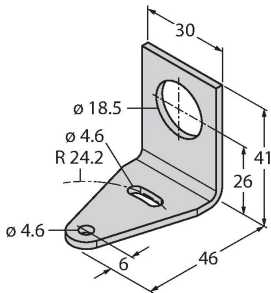
3011184



Montaj braket, malzeme VA 1.4401, M10 x 1,5 diş için, diş uzunluğu 18 mm

### SMB18A

3033200



Montaj braket, dikdörtgen paslanmaz çelik, 18 mm dişli sensörler için

## Aksesuarlar

Ölçekli çizim	Tip	Tanit. no.	
	RKC4.5T-2/TEL	6625016	Bağlantı kablosu, dişi M12, düz, 5 pimli, kablo uzunluğu: 2 m, kılıf malzemesi: PVC, siyah; cULus onaylı; diğer kablo uzunlukları ve kaliteleri mevcuttur, bkz. <a href="http://www.turck.com">www.turck.com</a>
	RKH4.5-2/TFG	6933455	Bağlantı kablosu, M12 dişi, düz, 5 pimli, paslanmaz çelik kaplin somunu, kablo uzunluğu: 2 m, kılıf malzemesi: TPE, gri, sıcaklık aralığı -40...+105°C; diğer kablo uzunlukları ve tasarımları mevcuttur, bkz. <a href="http://www.turck.com">www.turck.com</a>
	WKC4.5T-2/TEL	6625028	Bağlantı kablosu, dişi M12, açılı, 5 pimli, kablo uzunluğu: 2 m, kılıf malzemesi: PVC, siyah; cULus onaylı; diğer kablo uzunlukları ve kaliteleri mevcuttur, bkz. <a href="http://www.turck.com">www.turck.com</a>