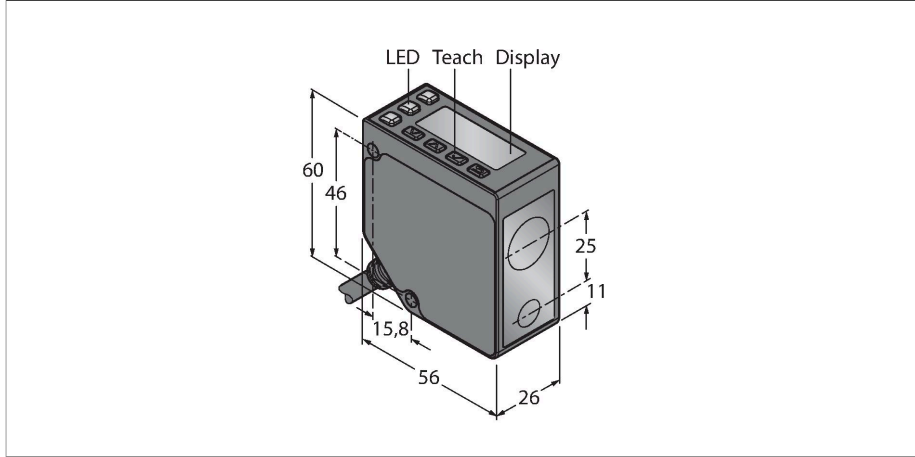


LE250U

Fotoelektrik Sensör – lazer tarama sistemi



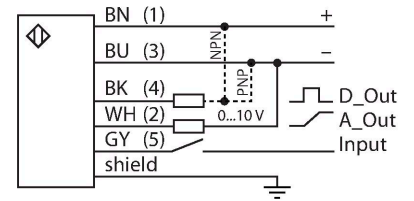
Özellikler

- 2 satırlı 8 bölümlü görünüm
- Kablo, PVC, 2 m
- Mesafe: 100...400 mm
- Lazer sınıfı 2, kırmızı, 650 nm, IEC 60825-1:2007 uyarınca
- 100 mm - 250 mm mesafede çözünürlük: > 0,02 mm
- 250 mm - 400 mm mesafede çözünürlük: > 0,2 mm
- Çalışma gerilimi: 12...30 VDC
- PNP/NPN kontak çıkış, anahtarlanabilir
- Analog çıkış: 0...10 V

Teknik Veriler

Tip	LE250U
Tanıt. no.	3091691
Optik veriler	
İşlev	Yakınlık anahtarı
Çalışma modu	Üçgenleme
Işık tipi	kırmızı
Dalga boyu	650 nm
Lazer sınıfı	▲ 2
Optik çözünürlük	0.2 mm
Tekrarlanabilirlik	0.1 mm
Mesafe	100...400 mm
Ortam ışığından etkilanmeme	10000 lüks
Elektrik verileri	
Çalışma voltajı	12...30 VDC
DC nominal çalışma akımı	≤ 70 mA
Kısa devre koruması	evet
Ters kutup koruması	evet
Çıkış işlevi	NA kontak, PNP/NPN
Çıkış 2	Analog çıkış
Type of analog output	0...10 V
Gerilim çıkışı	0...10 V
Anahtarlama frekansı	≤ 250 Hz
Hazırlık gecikmesi	≤ 2 s
Hazırlık gecikmesi	≤ 2000 msn
Tipik yanıt süresi	< 2 msn
Mekanik veriler	
Tasarım	Dikdörtgen, LE250

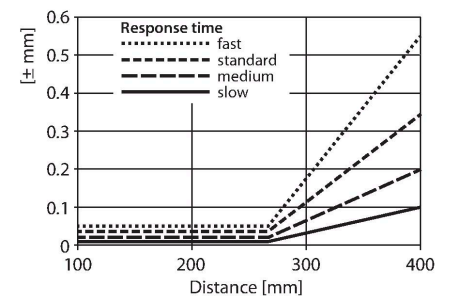
Kablo bağlantı şeması



İşlevsel prensip

LE250 Serisinin lazer mesafe sensörleri, 400 mm'ye kadar nesneyle olan mesafeyi ölçer. Cihazlar, gövde üzerindeki düğmelerle ayarlanır. Entegre ekran, menü navigasyonuna yardımcı olur ve ölçülen mesafeyi görüntüleme işlevi görür. Kontak çıkışı yeniden programlanabilir ve analog çıkış, tipe bağlı olarak akım veya gerilim çıktısı şeklinde düzenlenir. Entegre konektör, montajını kolaylaştıracak şekilde 90° derece döndürülebilir. Transmitter LED'i, menü veya gri kablo (TEL 5) yoluyla kapatılabilir. Aynı kablo, senkronizasyon modunda iki cihazı çalıştırmak için kullanılabilir ve bu da karşılıklı etkiyi engeller. Ölçüm hassasiyeti, 250 mm mesafede 0,02 mm ve 400 mm mesafede 0,2 mm'dir.

Aşırı kazanç eğrisi



Teknik Veriler

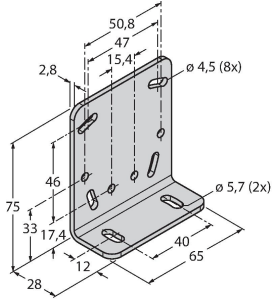
Boyutlar	56 x 26 x 60 mm
Gövde malzemesi	Metal, Kalıp döküm çinko alaşımı, Siyah
Lens	plastik, Polikarbonat
Elektriksel bağlantı	Kablolar, 2 m, PVC
Çekirdek sayısı	5
Ortam sıcaklığı	-20...+55 °C
Saklama sıcaklığı	-30...+65 °C
Relative humidity	90 %
IP Derecesi	IP67
Özel özellikler	süzdürme/erteleme
Güç-açık göstergesi	LED, yeşil
Anahtarlama durumu	LED, sarı
Testler/onaylar	
Onaylar	CE, cULus listeli

Aksesuarlar

SMBLEL

3086754

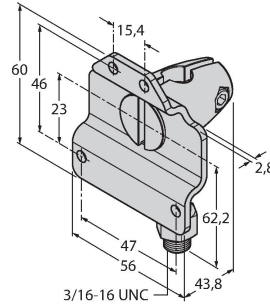
LE250/550 sensörlerinin yandan montajı için dikdörtgen, paslanmaz çelik montaj braketi



SMBLEFA

3088226

LE250/550 serilerinin sensörleri için döner, paslanmaz çelik montaj braketi



SMBLEU

3086755

LE250/550 serilerinin sensörleri için paslanmaz çelik koruyucu gövde

