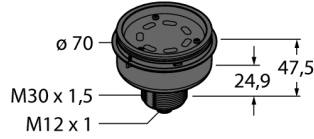
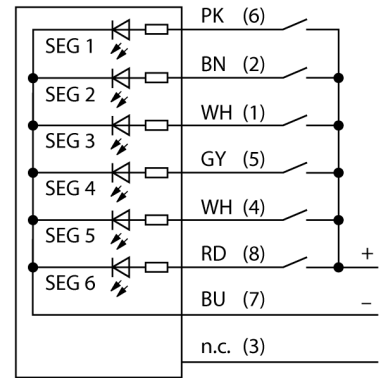


LED gösterge
Modüler sinyal ışığı
Temel Modül
B-TL70-Q8



- Plastik gövde, siyah
- Koruma sınıfı IP65
- EMI'dan ve RFI'dan etkilenmez
- M12 x 1 erkek, 8 telli
- Uç eleman teslimata dahildir
- Çalışma gerilimi: 12...30 VDC
- Girişler: PNP/NPN
- DIP anahtarıyla yapılandırma

Kablo Bağlantı Şeması



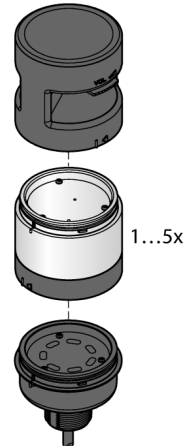
İşlevsel prensip

Dayanıklı çok işlevli kule ışıklarının birçok çeşidi mevcuttur ve kolayca montaj edilir. Her kule beş renk segmentine kadar ve isteğe bağlı olarak bir çağrı cihazından oluşturulabilir. Tüm segmentler DIP anahtarlarıyla yapılandırılabilir.

Her kombinasyonda kullanabilen mavi (M), yeşil (Y), kırmızı (K), sarı (S) ve beyaz (B) olmak üzere 5 renk mevcuttur.

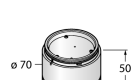
Segmentlerin ayarlanması sonradan değiştirilebilir ve daha fazla segment de eklenebilir. Temel modülle ilgili port seçilir.

Kablo bağlantı şeması bir PNP tel ataması gösterir.



Tip kodu	B-TL70-Q8
İdent no.	3092227
Purpose	LED gösterge ışığı
İşlev	kule ışığı
Cascadable	hayır
Tasarım	Dikdörtgen
Konektör ataması	TL70
Gövde malzemesi	Plastik, PC, Siyah
Kablo Kılıf Malzemesi	PVC
IP Derecesi	IP65
Ortam sıcaklığı	-40...+50 °C
Relative humidity	0...95%
Onaylar	CE, UL listeli
Çalışma voltajı	12...30 VDC
Tipik yanıt süresi	< 180 msn
Elektriksel bağlantı	Konektörler, M12 x 1
Dimmable	hayır

LED gösterge
Modüler sinyal ışığı
Temel Modül
B-TL70-Q8**Function accessories**

Tip kodu	İdent no.	Açıklama	Ölçekli çizim
SG-TL70-G	3092211	TL70 renk segmenti, renk: Yeşil	
SG-TL70-Y	3092212	TL70 renk segmenti, renk: Sarı	
SG-TL70-R	3092213	TL70 renk segmenti, renk: Kırmızı	
SG-TL70-B	3092214	TL70 renk segmenti, renk: Mavi	
SG-TL70-W	3092215	TL70 renk segmenti, renk: Beyaz	

LED gösterge
Modüler sinyal ışığı
Temel Modül
B-TL70-Q8**Function accessories**

Tip kodu	İdent no.	Açıklama	Ölçekli çizim
SG-TL70-A	3092221	TL70 ses segmenti, siyah	