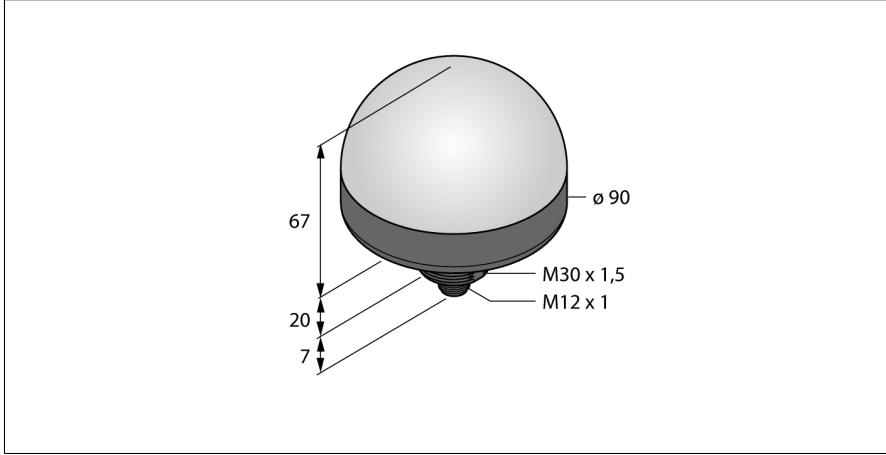


**LED gösterge**  
**Uyarı ışığı**  
**K90TLWBGYPQ**



- Çok yönlü LED ekran
- Koruma sınıfı IP67
- Mekanik vidalı dış M30 x 1,5
- M12 x 1 erkek, 8 telli
- Çok renkli: Beyaz (COL 1) / Mavi (COL 2) / Yeşil (COL 3) / Sarı (COL 4) / Kırmızı (COL 5)
- Fonksiyon girişi yoluyla seçilebilen yanıp sönme fonksiyonu (1.6 Hz)
- Çalışma gerilimi: 12...30 VDC
- Ayrıca kontrol edilebilir
- Girişler: PNP

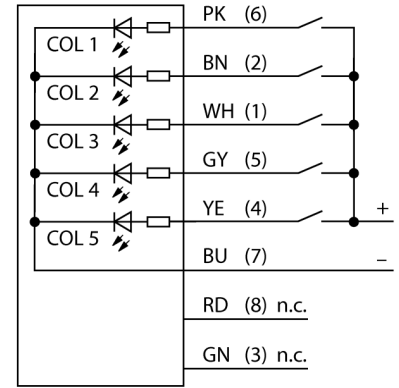
**Tip kodu** K90TLWBGYPQ  
**İdent no.** 3092836

**Purpose** LED gösterge ışığı  
**İşlev** spot lamba  
**Cascadable** hayır  
**Tasarım** Silindirik, dışı  
**Konektör ataması** K90L  
**Gövde malzemesi** Plastik, PC  
**Window material** Polikarbonat, diffuse  
**Kablo Kılıf Malzemesi** PVC  
**LED kullanım ömrü (L70)** 50000 h  
**IP Derecesi** IP67  
**Ortam sıcaklığı** -40...+50 °C  
**Onaylar** CE, UL listeli

**Çalışma voltajı** 12...30 VDC  
**Input power** 5.7 W  
**Tipik yanıt süresi** < 150 msn  
**Elektriksel bağlantı** Konektörler, M12 x 1

**Işık tipi** beyaz  
mavi  
yeşil  
sarı  
kırmızı  
Dimmable hayır

**Kablo Bağlantı Şeması**



**İşlevsel prensip**

LED ekran, koruma sınıfı IP67 olan sağlam tasarımı sayesinde endüstriyel kullanım için uygundur. LED ekran, giriş sinyali periyodunda yanar

Her zaman yalnızca bir renk yanar. Bir dizi rengin eşzamanlı kontrolü, renklerin döngüsel bir değişimini sağlar.

