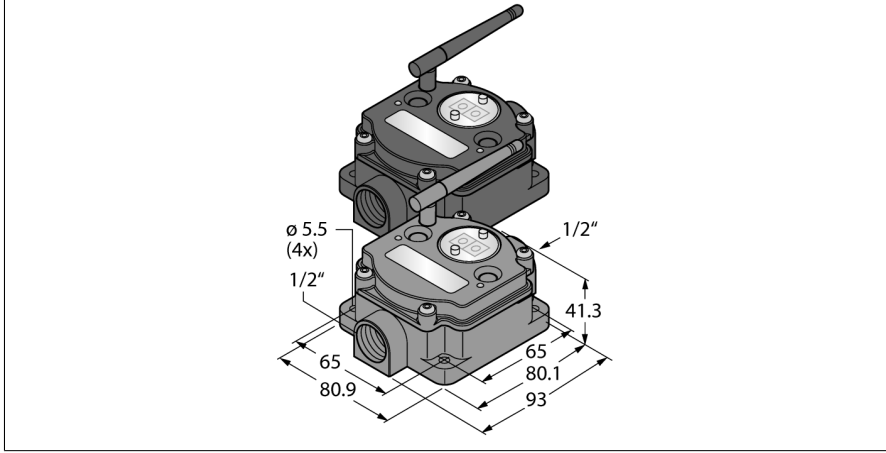


# Radyo yayını sistemi noktadan noktaya Takım DX80K2M6-PM2



- Harici anten (RG58 RP-SMA bağlantısı)
- Antenler, vida setleri ve kablo rakorları ile verilir
- Entegre sinyal güçlendirme göstergesi
- DIP anahtarlarıyla yapılandırma
- Modbus RTU iletişimi, RS485 arayüzü
- Kararlı veri iletimi
- Frekans atlama FHSS
- Zaman Bölme Çoğullamalı Erişim TDMA
- İletim gücü: 63 mW, 18 dBm iletilen, ≤ 20 dBm EIRP
- Girişler: 4 x PNP, 2 x 0...20 mA
- Çıkışlar: 4 x PNP, 2 x 0...20 mA
- Güç tüketimi: 24 VDC'de < 60 mA
- Tamamen ön ayarlı

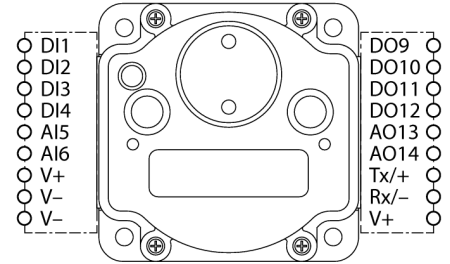
Tip	DX80K2M6-PM2
Tanit. no.	3092938

<b>Kablosuz veri</b>	
Type of radio	short-range
Installation	stationary
Topoloji	Noktadan noktaya Repetörlü noktadan noktaya
İşlev	noktadan noktaya
Cihaz tipi	Çift
Frequency band	2,4 GHz ISM bandı
Frekans aralığı	2,402 - 2,483 GHz
Number of radio channels	50
Channel width	1 MHz
Spread spectrum technology	FHSS (Frequency Hopping Spread Spectrum)
Single-Carrier Residence Time	7.8 ms
Tipik yanıt süresi	< 62.5 msn
Çıkış gücü ERP	18 dB/65 mW
Çıkış gücü EIRP	20 dB/100 mW

<b>G/Ç verileri</b>	
Number of channels	4 / 2
Giriş tipi	PNP/0...20 mA
Number of channels	4 / 2
Çıkış tipi	PNP/0...20 mA
İletişim protokolü	Modbus RTU RS485

<b>Elektrik verileri</b>	
runs with battery	nein
Çalışma voltajı	10...30 VDC
DC nominal çalışma akımı	≤ 60 mA

## Kablo Bağlantı Şeması



## İşlevsel prensip

DX80-PM sistemi, sensör sinyallerinin iletimi için radyo tabanlı, noktadan noktaya, ağ geçidi ve noddan oluşan bir bağlantı oluşturur. Cihaz başına 12 sensör/aktüatör için düzenlenmiş ve analog sinyaller gibi anahtarlamayı da çift yönlü olarak aktarmaktadırlar. IO görüntüsü ağ geçidi menüsü üzerinden seçilir. Gerekli takdirde, ikinci nod eklenebilir ve ağ geçidi repetör olarak kullanılabilir. Bağlantı kalitesi menü üzerinden kontrol edilebilir.

FCC-ID UE300DX80-2400 - Bu cihaz FCC para. 15, alt para. C, 15.247'ye uygundur  
ETSI/EN: EN 300 328'e uygun olarak: V2.2.2 (2019-02)

IC: 7044A-DX8024

EN 61000-6-2 uyarınca 80-2700 MHz için radyasyon koruması 10 V/m  
Darbeye ve titreşime karşı direnç: IEC 68-2-6 ve IEC 68-2-7

**Mekanik veriler**

Tasarım	Dikdörtgen, DX80-PM
Gövde malzemesi	Plastik, PC
Antenna connection	RP-SMA dışı konektör
Ortam sıcaklığı	-40...+85 °C
Relative humidity	0...95%
IP Derecesi	IP67

**Testler/onaylar**

## Aksesuarlar

Tip kodu	İdent no.		Ölçekli çizim
SMBDX80DIN	3077161	DIN rayı için montaj paneli, CP80, DX80, K80, Q80 için uygundur, çalışma sıcaklığı: -20...90°C	

## Function accessories

Tip kodu	İdent no.		Ölçekli çizim
BWA-206-A	3081081	Harici anten 6 dBi, N dişi	
BWA-208-A	3081080	Harici anten 8,5 dBi, N dişi	
BWA-202-C	3077816	Dahili anten 2 dBi, RP-SMA erkek, standart	
BWA-205-C	3077817	Dahili anten 5 dBi, RP-SMA erkek	

**Function accessories**

Tip kodu	İdent no.		Ölçekli çizim
BWA-207-C	3077818	Dahili anten 7 dBi, RP-SMA erkek	