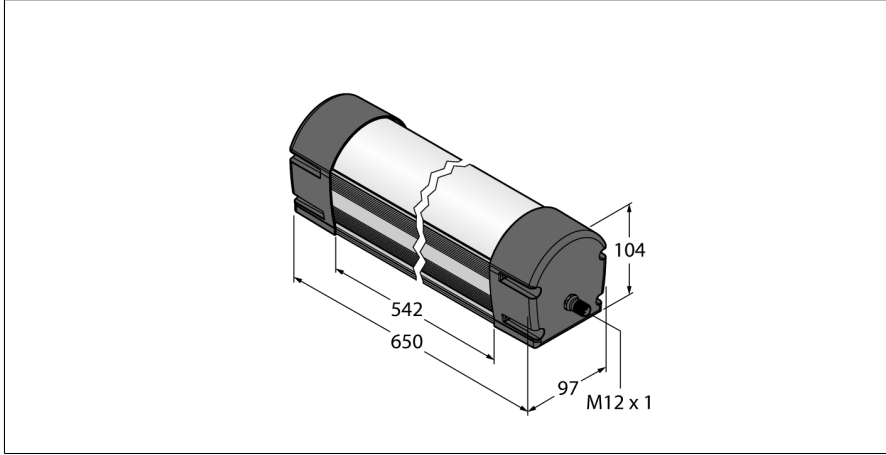
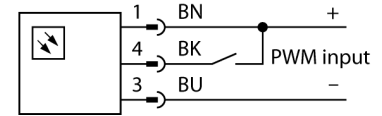


çalışma ışığı
Lineer Işık
WLB92X550PWMQ



- Işık huzmesi: 550 mm
- Çalışma gerilimi: 24 VDC (± 10)
- Koruma sınıfı: IP50
- Renk: Beyaz
- M12 x 1 erkek
- Işık çıkışının sürekli kısılması için harici PWM sinyali (%0 - %100)

Kablo Bağlantı Şeması



| | |
|------------------|---------------|
| Tip kodu | WLB92X550PWMQ |
| İdent no. | 3093280 |

| | |
|------------------------------|-----------------------|
| Purpose | LED çalışma ışığı |
| İşlev | lineer ışık |
| Cascadable | hayır |
| Tasarım | Dikdörtgen |
| Konektör ataması | WLB92 |
| Boyutlar | 671 x 97 x 104mm |
| Gövde malzemesi | Metal, AL, Anotlanmış |
| Window material | Polikarbonat, diffuse |
| Kablo Kılıf Malzemesi | PVC |
| IP Derecesi | IP40 |
| Ortam sıcaklığı | -40...+70 °C |
| Onaylar | CE |

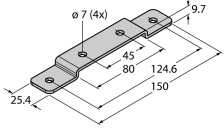
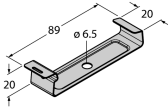
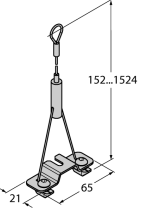
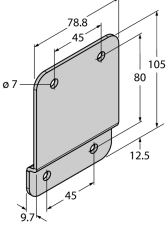
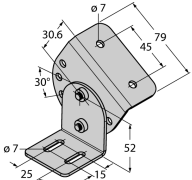
| | |
|---------------------------------|----------------------|
| Çalışma voltajı | 21.6...26.4 VDC |
| DC nominal çalışma akımı | ≤ 1450 mA |
| Elektriksel bağlantı | Konektörler, M12 x 1 |

| | |
|----------------------------|---------------|
| Işık tipi | beyaz |
| Color temperature | 4700...+5300K |
| Luminous flux lumen | 3130 lm |
| Dimmable | PWM |

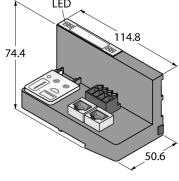
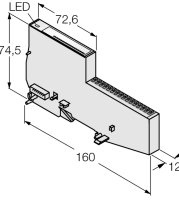
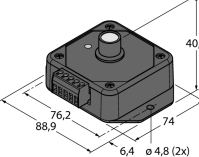
İşlevsel prensip

WLB92 LD lineer ışık, çoklu kullanım amacıyla tasarlanmıştır, 24 VDC güç kullanmaktadır ve dayanıklı metal gövdesi ve kırılmaz pence-re malzemesiyle ikna edicidir. Işık çıkışının %0-%100 arasında sürekli kısılmasını sağlayabilmek için harici bir PWM sinyali gereklidir. Renk sıcaklığı 5.000 ile 10.000 Kelvin arasındaki günışığı aralığında bulunmaktadır. 50.000 saatlik ömrü ve enerji verimliliği çok yüksek LED'ler ile geleneksel floresan lambalara karşı ekonomik ve çevre dostu bir alternatiftir. Bu lineer ışık, iki boyda mevcuttur ve bilinen WLB32 LED ışığından iki kat daha parlaktır.

alıřma ışıđı
Lineer ılık
WLB92X550PWMQ**Aksesuarlar**

| Tip kodu | İdent no. | Aıklama | lekli izim |
|--------------|-----------|--|---|
| LMBWLB92 | 3093567 | WLB92 iin standart montaj aksesuarları |  |
| LMBWLB92CLIP | 3093568 | WLB92 lineer ılık iin geme braket |  |
| LMBWLB92HK5 | 3093569 | WLB92 iin ikincil montaj braketi |  |
| LMBWLB92S | 3093570 | WLB92'nin n tarafına montaj iin montaj braketi |  |
| LMBWLB92RAS | 3093571 | WLB92 hat ılık iin dner montaj braketi |  |

alıřma ışığı
Lineer Iřık
WLB92X550PWMQ**Function accessories**

| Tip kodu | İdent no. | Aıklama | lekli izim |
|------------------|-----------|--|---|
| BL20-PG-EN-V3 | 6827393 | BL20 G/'ler ve PROFINET, EtherNet/IP ve Modbus TCP master baėlantısı yapmak iin CODESYS 3 programlanabilir aė geidi |  |
| BL20-E-2CNT-2PWM | 6827341 | 2 counters 200kHz, 2 PWM 20kHz |  |
| LC65P1T | 3088188 | Iřık ıkıřının ve PWM yapabilir LED iřıklarının adımsız kısılması iin LED kısma dėmesi modl |  |