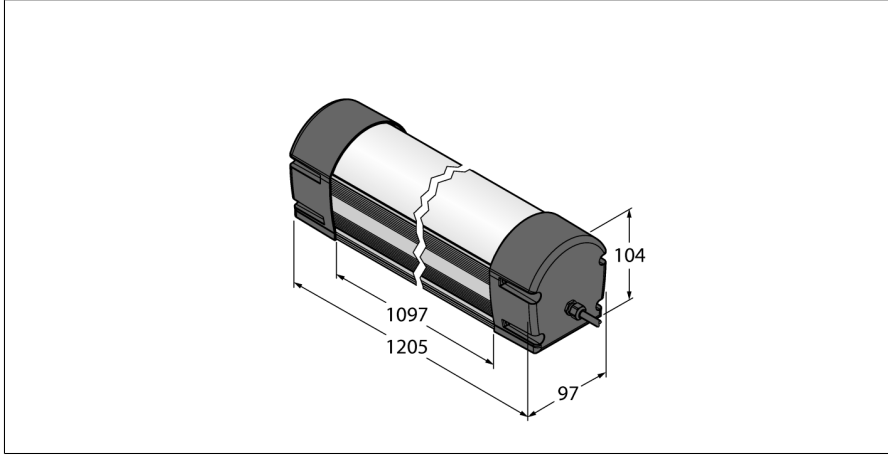


çalışma ışığı
Lineer Işık
WLB92X1100PWM



- Işık huzmesi: 1100 mm
- Çalışma gerilimi: 24 VDC (± 10)
- Koruma sınıfı: IP50
- Renk: Beyaz
- Kablo, 2 m
- Işık çıkışının sürekli kısılması için harici PWM sinyali (%0 - %100)

Kablo Bağlantı Şeması



Tip kodu	WLB92X1100PWM
İdent no.	3093286

Purpose	LED çalışma ışığı
İşlev	lineer ışık
Cascadable	hayır
Tasarım	Dikdörtgen
Konektör ataması	WLB92
Boyutlar	1220 x 97 x 104mm
Gövde malzemesi	Metal, AL, Anotlanmış
Window material	Polikarbonat, diffuse
Kablo uzunluğu	2 m
Kablo Kılıf Malzemesi	PVC
IP Derecesi	IP40
Ortam sıcaklığı	-40...+70 °C
Onaylar	CE

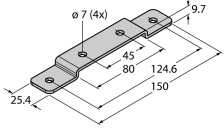
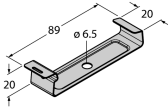
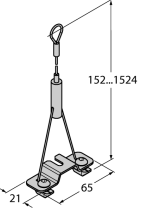
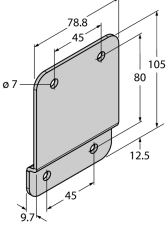
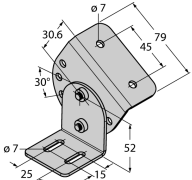
Çalışma voltajı	21.6...26.4 VDC
DC nominal çalışma akımı	≤ 2900 mA
Elektriksel bağlantı	Kablolar

Işık tipi	beyaz
Color temperature	4700...+5300K
Luminous flux lumen	6500 lm
Dimmable	PWM

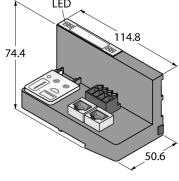
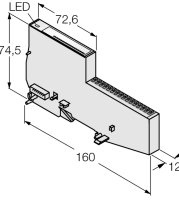
İşlevsel prensip

WLB92 LD lineer ışık, çoklu kullanım amacıyla tasarlanmıştır, 24 VDC güç kullanmaktadır ve dayanıklı metal gövdesi ve kırılmaz pence-re malzemesiyle ikna edicidir. Işık çıkışının %0-%100 arasında sürekli kısılmasını sağlayabilmek için harici bir PWM sinyali gereklidir. Renk sıcaklığı 5.000 ile 10.000 Kelvin arasındaki günışığı aralığında bulunmaktadır. 50.000 saatlik ömrü ve enerji verimliliği çok yüksek LED'ler ile geleneksel floresan lam-balara karşı ekonomik ve çevre dostu bir alternatifidir. Bu lineer ışık, iki boyda mevcuttur ve bilinen WLB32 LED ışığından iki kat daha parlaktır.

alıřma ışıđı
Lineer Iřık
WLB92X1100PWM**Aksesuarlar**

Tip kodu	İdent no.	Aıklama	Ölekli izim
LMBWLB92	3093567	WLB92 iin standart montaj aksesuarları	
LMBWLB92CLIP	3093568	WLB92 lineer ışıđı iin geme braket	
LMBWLB92HK5	3093569	WLB92 iin ikincil montaj braketi	
LMBWLB92S	3093570	WLB92'nin n tarafına montaj iin montaj braketi	
LMBWLB92RAS	3093571	WLB92 hat ışıđı iin dner montaj braketi	

çalışma ışığı
Lineer Işık
WLB92X1100PWM**Function accessories**

Tip kodu	İdent no.	Açıklama	Ölçekli çizim
BL20-PG-EN-V3	6827393	BL20 G/Ç'ler ve PROFINET, EtherNet/IP ve Modbus TCP master bağlantısı yapmak için CODESYS 3 programlanabilir ağ geçidi	
BL20-E-2CNT-2PWM	6827341	2 counters 200kHz, 2 PWM 20kHz	
LC65P1T	3088188	Işık çıkışının ve PWM yapabilir LED ışıklarının adimsız kısılması için LED kısma düğmesi modülü	