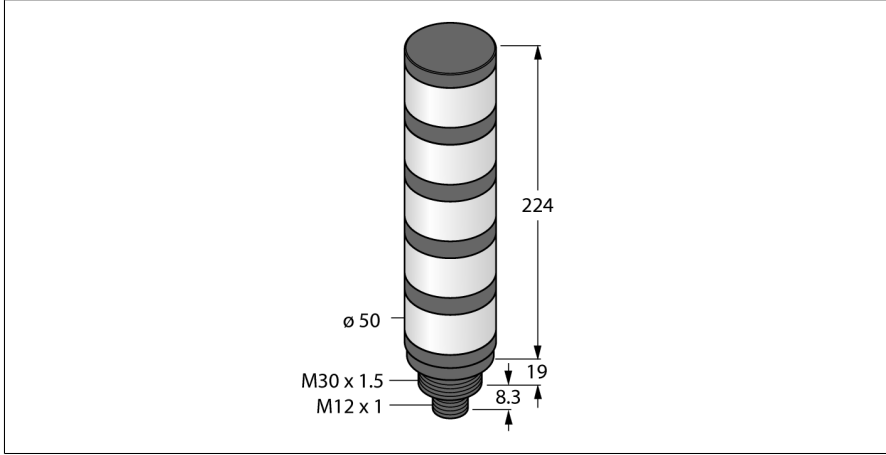
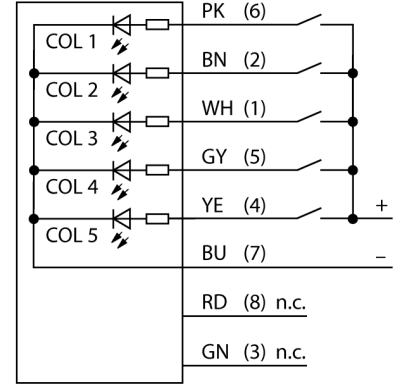


LED gösterge kule ışığı TL50CYBWRYQ



- Plastik gövde, gri
- Elektromanyetik ve yüksek frekanslı en-terferansa karşı koruma
- Koruma sınıfı IP67
- M12 × 1 erkek konektör
- Renkler: Sarı (COL 1)/Mavi (COL 2)/Beyaz (COL 3)/Kırmızı (COL 4)/Sarı (COL 5)
- Çalışma gerilimi: LED rengi başına 45 mA ile 18...30 VDC veya 24 VAC
- Girişler: PNP/NPN

Kablo Bağlantı Şeması



İşlevsel prensip

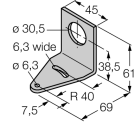
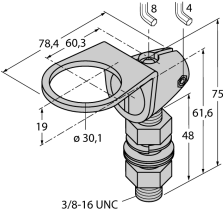
TL50 kule ışıkları, rahatlıkla görülür ve kolaylıkla kullanılır. Rengarenk LED'lerden oluşturulabilir ve hem çağrı cihazı ile hem de çağrı cihazsız olarak mevcuttur. Doğrudan makinelerin üzerine, kabine ya da üretim hatlarının izleme konumlarına monte edebilirsiniz.

Kablo bağlantı şeması bir PNP tel ataması gösterir

Tip kodu, uyarı ışığında düzenlendikleriyle aynı sırada, alttan üste doğru 5 rengi, mavi (B), yeşil (G), kırmızı (R), sarı (Y) ve beyaz (W) gösterir. Örnek: TL50GYRQ.

Tip kodu	TL50CYBWRYQ
İdent no.	3093381
Purpose	LED gösterge ışığı
İşlev	kule ışığı
Cascadable	hayır
Tasarım	Dışsüz silindirik
Konektör ataması	TL50
Gövde malzemesi	Plastik, ABS, Siyah
Window material	Polikarbonat, diffuse
Kablo Kılıf Malzemesi	PVC
IP Derecesi	IP67
Ortam sıcaklığı	-40...+50 °C
Relative humidity	0...95%
Onaylar	CE, UL listeli
Çalışma voltajı	18...30 VDC
DC nominal çalışma akımı	≤ 45 mA
Çalışma voltajı U_s	≥ 21 VAC
Çalışma voltajı U_s	≤ 27 VAC
AC nominal çalışma akımı	≤ 45 mA
Tipik yanıt süresi	< 10 msn
Elektriksel bağlantı	Konektörler, M12 × 1
Işık tipi	sarı mavi beyaz kırmızı sarı
Dimmable	hayır

**LED gösterge
kule ışığı
TL50CYBWRVQ****Aksesuarlar**

Tip kodu	İdent no.	Açıklama	Ölçekli çizim
SMB30A	3032723	Montaj braket, dikdörtgen paslanmaz çelik, 30 mm dişli sensörler için	
SMB30FA	3074005	Montagewinkel; Werkstoff VA 1.4401	
SMB30SC	3052521	Montaj braket, PBT siyah, 30 mm dişli sensörler için, döndürülebilir	