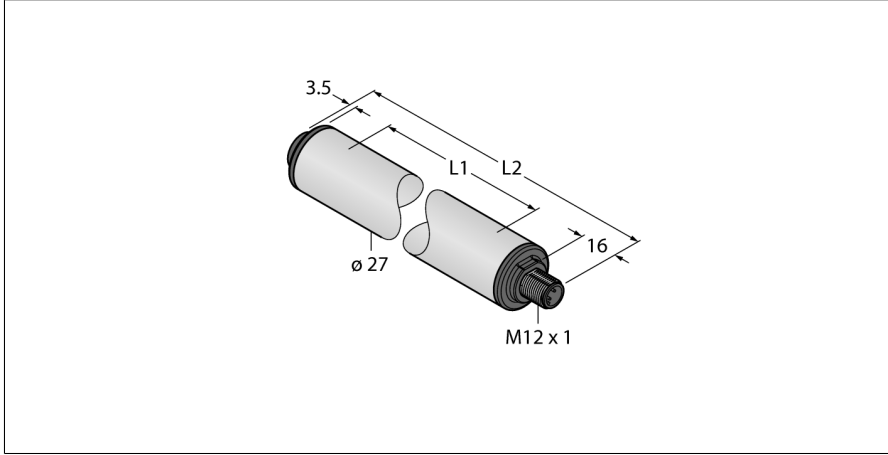
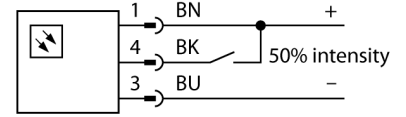


çalışma ışığı
Lineer Işık
WLS27XW990DSQ



- Silindirik aydınlatılmış alan
- Çalışma gerilimi: 12...30 VDC
- Koruma sınıfı IP67/IP69K
- M12 x 1 erkek, düz, 4 telli
- Işık uzunluğu L1: 990 mm
- Gövde uzunluğu L2: 1054,5 mm
- Renk: Beyaz
- Otomatik sıcaklık izleme
- FDA uyumlu
- 2 x LMBWLS27EC geçme braket tesli-mata dahildir

Kablo Bağlantı Şeması

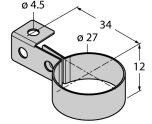
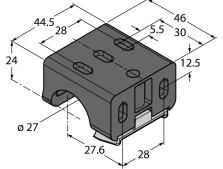
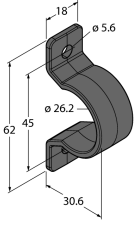


İşlevsel prensip

Enerji tasarruflu LED çalışma ışıkları ideal olarak endüstriyel uygulamalar için uygundur. Renk sıcaklığı 6.000 ile 7.100 Kelvin (soğuk beyaz) arasındadır. Modele bağlı olarak ışık akısı 325 veya 2600 lümen olur. Cihaz, güç verilmesinden (12...30 VDC) itibaren açık/kapalı konuma getirilir. Ayrıca, PİM 4'teki yüksek sinyalin tetiklenmesi suretiyle, ışık gücünün %50'si oranında karartılabilir. 2 renkli değişkenleri kullanırken renkler arasında geçiş yapılabilir. Bazı modellerde lamba çıkışı sürekli olarak tel 4 üzerindeki PWM sinyali yoluyla sıkılabilir. Basamaklandırılabilir türleri de mevcuttur. Mevcut renkler soğuk beyaz, sıcak beyaz, yeşil, kırmızı, sarı ve mavidir.

Tip kodu	WLS27XW990DSQ
İdent no.	3094280
Purpose	LED çalışma ışığı
İşlev	lineer ışık
Cascadable	hayır
Tasarım	Dışsüz silindirik
Konektör ataması	WLS27
Boyutlar	1054.5 x Ø 27mm
Gövde malzemesi	Plastik, PC
Window material	Kopolyester, diffuse
Kablo Kılıf Malzemesi	PVC
LED kullanım ömrü (L70)	50000 h
IP Derecesi	IP66 / IP67 / IP69K
Elektrikli ekipman için koruma sınıfı	III
Ortam sıcaklığı	-40...+70 °C
Saklama sıcaklığı	-40...+70 °C
Çalışma voltajı	12...30 VDC
Input power	25.92 W
Elektriksel bağlantı	Konektörler, M12 x 1
Işık tipi	beyaz
Color temperature	6100...+7000K
Luminous flux lumen	2275 lm
Dimmable	İki kademeli

alıřma ışığı
Lineer Iřık
WLS27XW990DSQ**Aksesuarlar**

Tip kodu	İdent no.	Aıklama	Öekli izim
LMBWLS27H	3094776	WLS27 iin asma braket	
LMBWLS27U	3094775	WLS27 iin niversal montaj braketi	
LMBWLS27EC	3094774	WLS27 iin geme braket	
LMBWLS27SP	3094773	WLS27 iin geme braket	