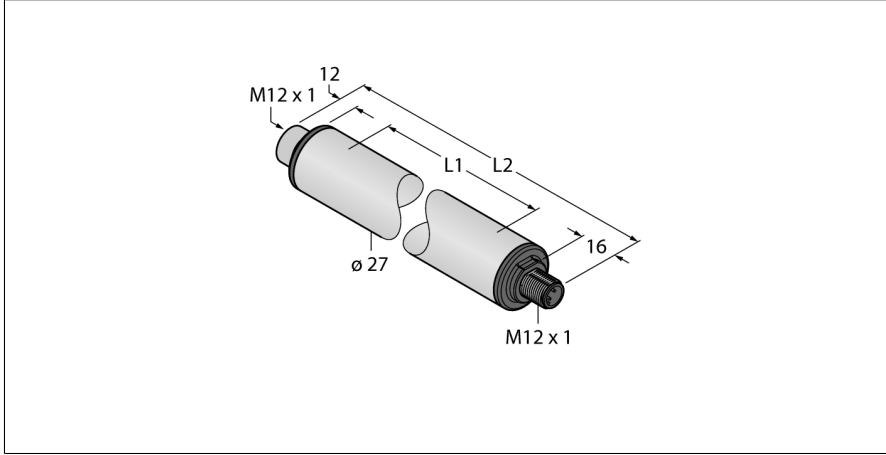


çalışma ışığı
Lineer Işık
WLS27CW1130DSQ



- Silindirik aydınlatılmış alan
- Kademelendirilebilir
- Çalışma gerilimi: 12...30 VDC
- Koruma sınıfı IP67/IP69K
- M12 x 1 erkek, düz, 4 telli
- Işık uzunluğu L1: 1130 mm
- Gövde uzunluğu L2: 1192 mm
- Renk: Beyaz
- Art arda bağlanabilir
- Otomatik sıcaklık izleme
- FDA uyumlu
- 2 x LMBWLS27EC geçme braket teslimata dahildir

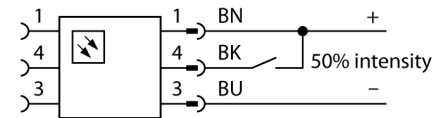
Tip kodu WLS27CW1130DSQ
İdent no. 3094305

Purpose	LED çalışma ışığı
İşlev	lineer ışık
Cascadable	evet
Tasarım	Dışsüz silindirik
Konektör ataması	WLS27
Boyutlar	1192 x Ø 27mm
Gövde malzemesi	Plastik, PC
Window material	Kopolyester, diffuse
Kablo Kılıf Malzemesi	PVC
LED kullanım ömrü (L70)	50000 h
IP Derecesi	IP66 / IP67 / IP69K
Elektrikli ekipman için koruma sınıfı	III
Ortam sıcaklığı	-40...+70 °C
Saklama sıcaklığı	-40...+70 °C

Çalışma voltajı	12...30 VDC
Input power	29.76 W
Elektriksel bağlantı	Konektörler, M12 x 1

Işık tipi	beyaz
Color temperature	6100...+7000K
Luminous flux lumen	2600 lm
Dimmable	İki kademeli

Kablo Bağlantı Şeması



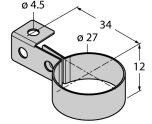
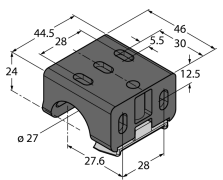
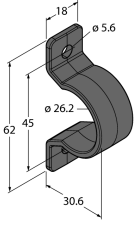
İşlevsel prensip

LED-Arbeitsleuchten eignen sich hervorragend für den industriellen Einsatz bei geringem Energieverbrauch. Die Farbtemperatur liegt im Bereich 6.000 bis 7.100 Kelvin (kaltweiß). Der Lichtstrom beträgt je nach Modell 325 und 2600 Lumen. Das Ein-/ Ausschalten erfolgt über die Zuschaltung der nötigen Versorgungsspannung (12...30 VDC). Darüberhinaus lässt sich diese durch Ansteuerung eines High-Signals auf PIN4 auf 50% ihrer Lichtleistung dimmen, bei zweifarbigem Varianten wird zwischen den Farben gewechselt. Ein Stufenloses Dimmen der Lichtleistung ist bei einigen Modellen über ein PWM-Signal auf PIN4 möglich. Kaskadierbare Versionen sind ebenfalls erhältlich. Verfügbare Farben sind kaltweiss, warmweiss, grün, rot, gelb und blau.

Applikationshinweis:

Kaskadierung bei 12 V Versorgung erlaubt Gesamtlichtlänge von 1,4 m. Kaskadierung bei 24 V Versorgung erlaubt Gesamtlichtlänge von 3,0 m. Kaskadierung bei 30 V Versorgung erlaubt Gesamtlichtlänge von 3,1 m. Bei 50% Lichtintensität sind die Längenangaben zu verdoppeln.

alıřma ışığı
Lineer Iřık
WLS27CW1130DSQ**Aksesuarlar**

Tip kodu	İdent no.	Aıklama	Ölekli izim
LMBWLS27H	3094776	WLS27 iin asma braket	
LMBWLS27U	3094775	WLS27 iin niversal montaj braketi	
LMBWLS27EC	3094774	WLS27 iin geme braket	
LMBWLS27SP	3094773	WLS27 iin geme braket	