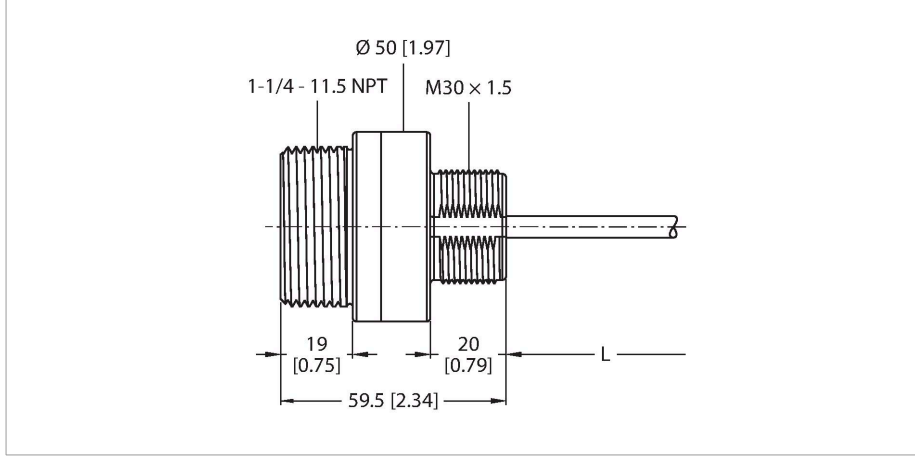


# K50UX1CRA

Ultrasonik sensör – cisimden yansımali sensör

Bir DX80 Radyo Noduna Bağlamak İçin Seri Arayüz ile



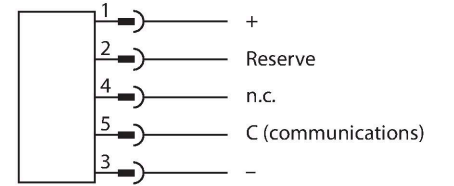
## Teknik Veriler

Tip	K50UX1CRA
Tanıt. no.	3094613
<b>Ultrason verileri</b>	
İşlev	Yakınlık anahtarı
Mesafe	300...3000 mm
Ultrasound frequency	114 kHz
Tekrarlanabilirlik	$\leq \pm 1$ mm
<b>Elektrik verileri</b>	
Çalışma gerilimi $U_b$	3.5...5.5 VDC
DC nominal çalışma akımı $I_b$	$\leq 0.18$ mA
Hazırlık gecikmesi	$\leq 10000$ msn
İletişim protokolü	1 kablolu seri
Ters kutup koruması	evet
Kablo kopma koruması	evet
<b>Mekanik veriler</b>	
Tasarım	Boru, K50UX
Boyutlar	$\varnothing 50 \times 59.5$ mm
Gövde malzemesi	Plastik, PBT
Transducer material	Plastic, Epoxy-resin
Elektriksel bağlantı	Konektörlü kablo, M12 x 1, 5 telli, 0.23 m, PVC
Ortam sıcaklığı	-40...+70 °C
Saklama sıcaklığı	-40...+70 °C
Relative humidity	95 %
IP Derecesi	IP67
Güç-açık göstergesi	LED, sarı

## Özellikler

- Koruma sınıfı IP67
- Çalışma sıcaklığı: -40...+70°C
- 230 mm kablo, PVC, erkek konektörlü, M12 x 1, 5 pimli
- Mesafe: 30...300 cm
- Ses frekansı: 114 kHz
- Çözünürlük > 1 mm
- Çalışma gerilimi: 3,5...5,5 VDC veya 10...30 VDC
- 1 Kablolu Seri Arayüz
- DX80 nodları DX80N2X1S-P6 ve DX80N2Q45U bağlantısı için

## Kablo bağlantı şeması



## İşlevsel prensip

Ultrasonik sensörler, ultrasonik dalgalar ile çok sayıda nesneyi temassız ve aşınmasız şekilde algılayabilmektedirler. Nesnenin saydam veya mat oluşundan, metal olması veya olmamasından, sıvı, katı veya toz halinde olmasından bağımsızdır. Hatta, püskürtme, toz veya yağmur gibi çevresel koşullar bile işlevlerini etkilememektedir.

