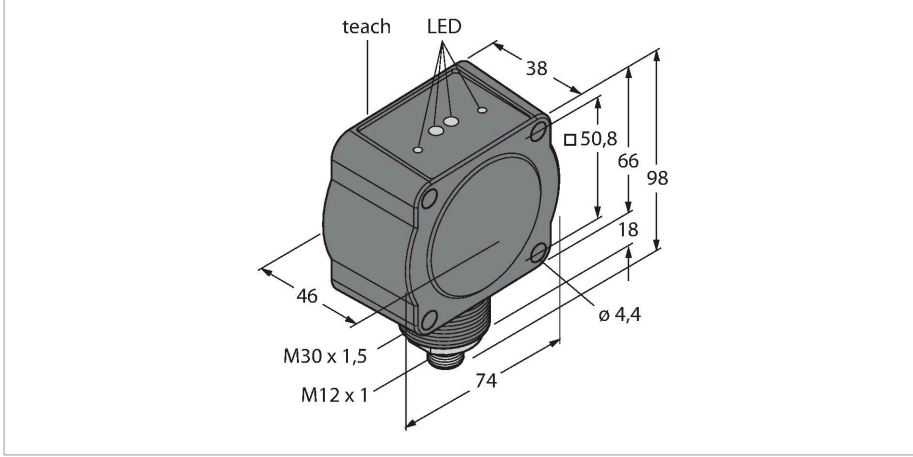


QT50R-EU-AF2Q

Radar

Anahtarlama çıkışları ile



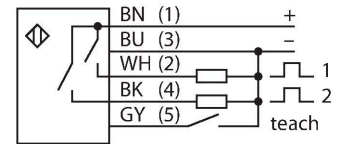
Teknik Veriler

Tip	QT50R-EU-AF2Q
Tanit. no.	3096352
Radar verileri	
İşlev	Yakınlık anahtarı
Çalışma modu	Çalışma süresi
Frequency band	K bandı, ISM bölgesi
Frekans aralığı	24,05 - 24,25 GHz
Modulation	FMCW (Frequency Modulated Continuous Wave)
Mesafe	2000...24000 mm
Edge lengths of the nominal actuator	200 mm
Number of radio channels	1
Duty cycle	100 %
Antenna connection	Dahili, düz
Antenna gain	15 dBi
Antenna pattern	45o (Azimuth) / 38o (Elevation)
Side-lobe suppression	13 dB (Azimuth) / 13 dB (Elevation)
Çıkış gücü ERP	5 dBm / 3.3 mW ERP
Çıkış gücü EIRP	20 dBm / 100 mW EIRP
Field strength max.	88-20log(m) dBuA/m or 24-20log(m) dBmW/m2
Elektrik verileri	
Çalışma voltajı	12...30 VDC
Yük akımı yok	≤ 100 mA
Kısa devre koruması	evet / Döngüsel
Ters kutup koruması	evet

Özellikler

- M12 × 1 erkek, 5 pimli
- Koruma sınıfı IP67
- FMCW radarı (frekans modüasyonlu sürekli dalga radarı), sabit ve hareket eden nesnelere algılar
- Birleşik Krallık dahil Avrupa, Avustralya, Yeni Zelanda, Japonya ve Çin için onaylanmıştır
- Maks. mesafe 24 m
- DIP anahtarıyla yapılandırma
- Çalışma gerilimi 12...30 VDC
- 2 PNP/NPN kontak çıkışı

Kablo bağlantı şeması



İşlevsel prensip

Bir PCR (Yapışık Pals Radarı) cihazı, birkaç mikrosaniye süren kısa, güçlü bir darbe iletir ve nesnelere yansıyan yankıyı alır. Sürekli olarak dalga radarları iletmenin aksine verici, ölçüm işlemi sona ermeden önce zaten kapatılmıştır. Nesneye olan mesafe ölçümü, bir geçiş süresi yöntemi kullanılarak gerçekleştirilir. Sonuç olarak, Sürekli Dalga (CW) radarlarının aksine, hem sabit hem de hareketli nesnelere algılanabilir.

Uyumluluk
CE
ITU-R 5.138, 5.150 ve 5.280 içerisinde tanımlı ISM
ETSI/EN 300 440
FCC Kısım 15

Teknik Veriler

Çıkış işlevi	NK/NA programlanabilir, PNP/NPN
Hazırlık gecikmesi	≤ 2000 msn
Tipik yanıt süresi	< 30 msn
Ayar seçeneği	DIP anahtarı Görüş Yazılımı ve Aygıt Yazılımı
Mekanik veriler	
Tasarım	Dikdörtgen, QT50
Boyutlar	46.1 x 74.1 x 99.7 mm
Gövde malzemesi	Plastik, ABS/polikarbonat, Siyah
Elektriksel bağlantı	Konektörler, M12 x 1, PVC
Çekirdek sayısı	5
Ortam sıcaklığı	-40...+65 °C
IP Derecesi	IP67
Güç-açık göstergesi	LED, yeşil
Anahtarlama durumu	LED, Sarı
Aşırı kazanç göstergesi	LED, kırmızı
Testler/onaylar	
MTTF	100 yılı SN 29500'e uygun (Ed. 99) 40 °C
Onaylar	CE

RSS-210

ANATEL Kategori II

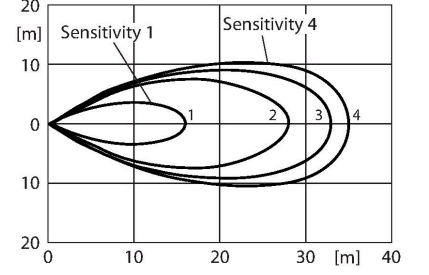
CMIIT Kategori G

ARIB STD T-73

KC işareti — MSIP/RRR

NCC

Aşırı kazanç eğrisi

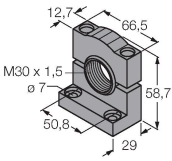


Aksesuarlar

SMB30SC

3052521

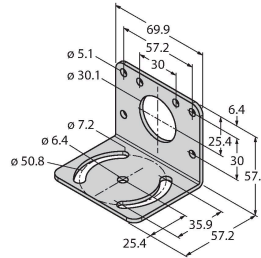
Montaj braketi, PBT siyah, 30 mm dişli sensörler için, döndürülebilir



SMB30MM

3027162

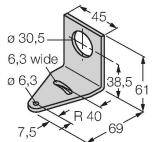
Montaj braketi, dikdörtgen paslanmaz çelik, 30 mm dişli sensörler için, hassas hizalama için geniş delikler



SMB30A

3032723

Montaj braketi, dikdörtgen paslanmaz çelik, 30 mm dişli sensörler için



Aksesuarlar

Ölçekli çizim	Tip	Tanit. no.	
	RKC4.5T-2/TEL	6625016	Bağlantı kablosu, M12 dişi konektör, düz, 5 pimli, kablo uzunluğu: 2 m, kılıf malzemesi: PVC, siyah; cULus onayı
	WKC4.5T-2/TEL	6625028	Bağlantı kablosu, M12 dişi konektör, açılı, 5 pimli, kablo uzunluğu: 2 m, kılıf malzemesi: PVC, siyah; cULus onayı

Aksesuarlar

Ölçekli çizim	Tip	Tanit. no.	
	BRTR-CC20E	3011118	Radar reflektör, geniş dört yüz, plastik ile korunur, 6 m'lik bir mesafede 7 kat fonksiyon rezervi, opsiyonel
	QT50RCK	3079975	Yağmur veya kar için gereken koruyucu kapak, yüz kısmında su filmi veya buz oluşumunu engeller