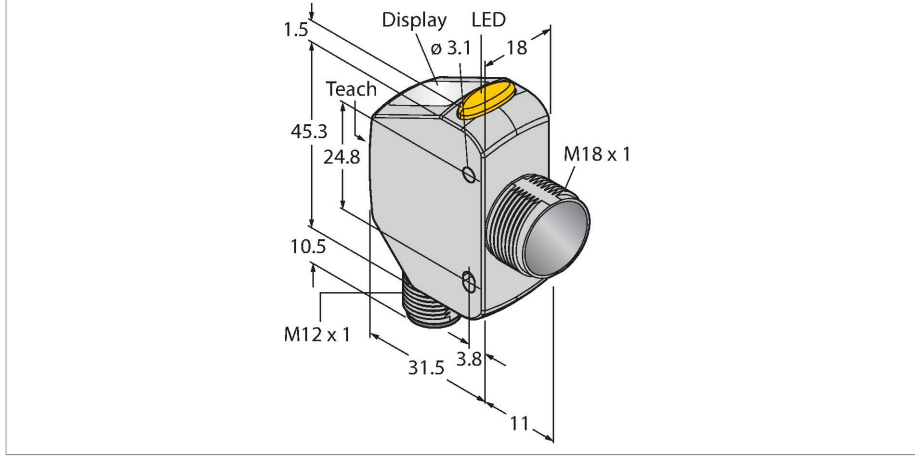


Q4XTKLAF100-Q8

Fotoelektrik Sensör – Lazer Mesafe Sensörü (Nirengi)



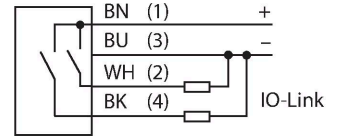
Teknik Veriler

Tip	Q4XTKLAF100-Q8
Tanit. no.	3097071
Optik veriler	
İşlev	Yakınlık anahtarı
Çalışma modu	Arka plan/ön plan bastırma
Işık tipi	kırmızı
Dalga boyu	655 nm
Lazer sınıfı	▲ 1
Optik çözünürlük	0.15 mm
Tekrarlanabilirlik	0.075 mm
Mesafe	25...100 mm
Ortam ışığından etkilenmeme	5000 lüks
Elektrik verileri	
Çalışma voltajı	10...30 VDC
DC nominal çalışma akımı	≤ 28 mA
Kısa devre koruması	evet
Ters kutup koruması	evet
İletişim protokolü	IO-Link
Çıkış işlevi	NA/NK kontağı, PNP
Çıkış 2	Anahtarlama çıkışı veya frekans çıkışı
Hazırlık gecikmesi	≤ 750 msn
Tipik yanıt süresi	< 1.5 msn
IO-Link	
IO-Link Özellikleri	V 1.1
IO-Link bağlantı noktası tipi	Sınıf A
Communication mode	COM 2 (38.4 kBaud)
İşlem verisi genişliği	16 bit

Özellikler

- 4 basamaklı 7 bölümlü LED
- 3 düğme
- Çıkış göstergesi (sarı)
- IP67/69K
- ECOCAB sertifikalı
- Mesafe: 25...100 mm
- Lazer sınıfı 1, kırmızı, 655 nm, IEC 60825-1:2007 uyarınca
- Çalışma gerilimi: 12...30 VDC
- Çıkış 1: IO-Link iletişimine sahip PNP anahtarlama çıkışı
- Çıkış 2: PNP anahtarlama çıkışı, öğrenme girişi, lazer kontrolü, senkronizasyon veya darbe frekansı modülasyonu (PFM)
- 18 mm dış
- Paslanmaz çelik gövde
- IO-link ile işlem değerinin iletimi ve parametrelendirme

Kablo bağlantı şeması



İşlevsel prensip

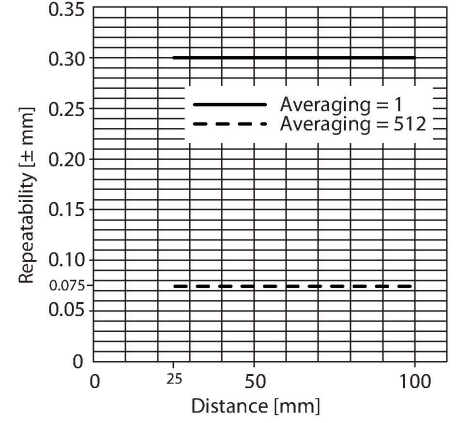
Q4X, lazer üçgenleme prensibiyle çalışan bir lazer mesafe sensörüdür. 100 mm'lik menzile ve bipolar lazer sınıfı 1 kontak çıkışlarına (1 PNP ve 1 NPN) sahiptir. İkili mod işlevselliğiyle, Q4X yalnızca mesafeleri değil, bir nesnenin yansıttığı ışık yoğunluğunu da yakalar. Bu eşsiz özellik sayesinde lazerler, bundan önce akla bile gelmeyecek uygulamalarda kullanılabilir. ÇALIŞTIRMA modunda, anahtarlama noktasını değiştirebilir, açık ve koyu anahtarlama ayarlayabilir ve sensöre

Teknik Veriler

Çerçeve tipi	Type_2_2
Minimum cycle time	2 ms
Function Pin 4	IO-Link
Function Pin 2	DI
Maximum cable length	20 m
Profile support	Smart Sensor Profil
SIDI GSDML'ye dahildir	Evet
Mekanik veriler	
Tasarım	Dişli dikdörtgen model, Q4X
Boyutlar	43.5 x 18 x 57.5 mm
Gövde malzemesi	Metal, Paslanmaz çelik
Lens	akrilik, PMMA
Elektriksel bağlantı	Konektörler, M12 x 1, PVC
Çekirdek sayısı	4
Ortam sıcaklığı	-10...+50 °C
Saklama sıcaklığı	-25...+75 °C
Relative humidity	35...95 %
IP Derecesi	IP67 IP68 IP69
Özel özellikler	Kimyasallara dayanıklı Şeffaf nesne algılama sürdürme/erteleme Wash down Kimyasallara dayanıklı
Anahtarlama durumu	LED, sarı
Ekran	4 basamaklı 7 bölümlü LED ekran
Testler/onaylar	
Titreşim direnci	MIL-STD-202G, Yöntem 201A (10 - 60 Hz, 2 saat boyunca her biri x, y ve z eksenleri boyunca 1,52 mm pikten pike genlik), sensör çalışması
Darbe testi	MIL-STD-202G, Yöntem 213B Koşul I (XYZ eksenleri boyunca 100G 6x, 18 darbe), sensör çalışırken
Onaylar	CE, cULus, ECOLAB

doğru şekilde öğretebilirsiniz. AYARLAMA modunda, öğretmeyi, tüm standart çalışma parametrelerini seçebilir ve ayrıca fabrika varsayılanlarına dönebilirsiniz.

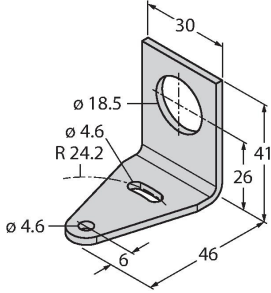
Aşırı kazanç eğrisi



Aksesuarlar

SMB18A

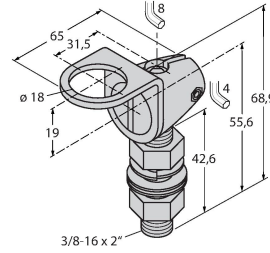
3033200



Montaj braket, dikdörtgen paslanmaz çelik, 18 mm dişli sensörler için

SMB18FAM10

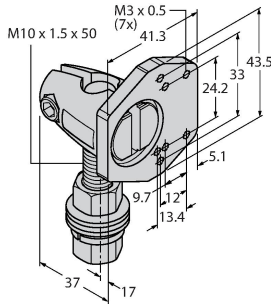
3011184



Montaj braket, malzeme VA 1.4401, M10 x 1,5 diş için, diş uzunluğu 18 mm

SMBQ4XFAM10

3091513



Montaj braket, döndürülebilir, paslanmaz çelik, Q4X/Q3X serisi sensörleri için, M10 x 1,5 diş

Aksesuarlar

Ölçekli çizim

Tip

Tanıt. no.

RKC4.5T-2/TEL

6625016

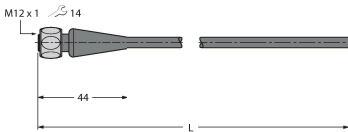
Bağlantı kablosu, dış M12, düz, 5 pimli, kablo uzunluğu: 2 m, kılıf malzemesi: PVC, siyah; cULus onaylı; diğer kablo uzunlukları ve kaliteleri mevcuttur, bkz. www.turck.com



RKH4.5-2/TFG

6933455

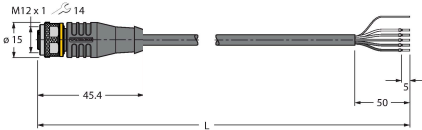
Bağlantı kablosu, M12 dişli, düz, 5 pimli, paslanmaz çelik kaplin somunu, kablo uzunluğu: 2 m, kılıf malzemesi: TPE, gri, sıcaklık aralığı -40...+105°C; diğer kablo uzunlukları ve tasarımları mevcuttur, bkz. www.turck.com



RKS4.5T-2/TEL

6626361

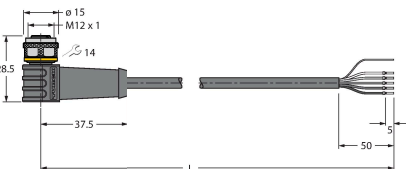
Bağlantı kablosu, M12 dişli konektör, düz, 5 telli, kablo uzunluğu: 2 m, kılıf malzemesi: PVC, siyah; korumalı; cULus onaylı; diğer kablo uzunlukları ve kaliteleri mevcuttur, bkz. www.turck.com



WKS4.5T-2/TEL

6626364

Bağlantı kablosu, M12 dişli konektör, açılı, 5 telli, kablo uzunluğu: 2 m, kılıf malzemesi: PVC, siyah; korumalı; cULus onaylı; diğer kablo uzunlukları ve kaliteleri mevcuttur, bkz. www.turck.com



Ölçekli çizim	Tip	Tanit. no.	
	RKC4.4T-2/TEL	6625013	Bağlantı kablosu, dışı M12, düz, 4 pimli, kablo uzunluğu: 2 m, kılıf malzemesi: PVC, siyah; cULus onaylı; diğer kablo uzunlukları ve kaliteleri mevcuttur, bkz. www.turck.com
	WKC4.4T-2/TEL	6625025	Bağlantı kablosu, dışı M12, açılı, 4 pimli, kablo uzunluğu: 2 m, kılıf malzemesi: PVC, siyah; cULus onaylı; diğer kablo uzunlukları ve kaliteleri mevcuttur, bkz. www.turck.com

Aksesuarlar

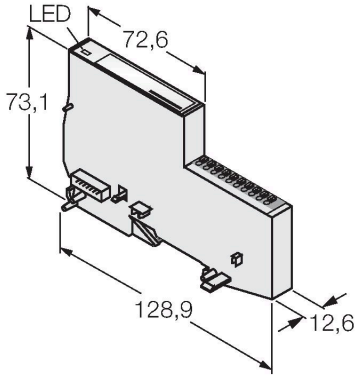
Ölçekli çizim	Tip	Tanit. no.	
	TBEN-S2-4IOL	6814024	Kompakt çok protokollü I/O modülü, 4 IO-Link Master 1.1 Sınıf A, 4 evrensel PNP dijital kanal 0,5 A
	TBEN-L4-8IOL	6814082	Kompakt çok protokollü I/O modülü, 4 IO-Link Master 1.1 Sınıf A, 4 evrensel PNP dijital kanal 0,5 A
	TBIL-M1-16DXP	6814102	16 dijital PNP sinyalinin IO-Link master'a bağlanması için 16 kanallı I/O göbeği (giriş/çıkış kanal başına serbestçe seçilebilir)
	BL67-4IOL	6827386	4-channel IO-Link Master module for the modular BL67 I/O-system

Ölçekli çizim

Tip
BL20-E-4IOL

Tanıt. no.
6827385

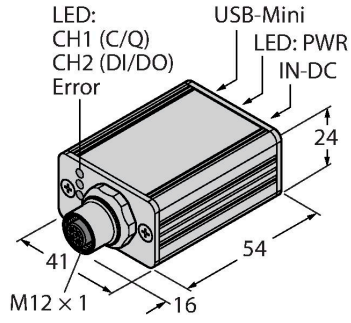
IO-Link master module for the modular
BL20 I/O system, 4-channel



USB-2-IOL-0002

6825482

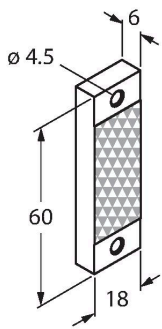
Entegre USB bağlantı noktalı IO-Link
Master



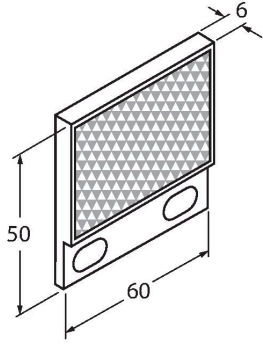
BRT-Q4X-60X18

3095776

Q4X lazer sensörleri için saydam nesne
algılama veya ikili mod uygulamalarına
yönelik reflektör, dikdörtgen gövde: 60
mm x 18 mm



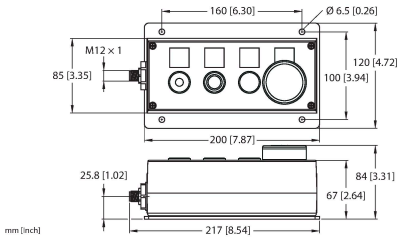
Ölçekli çizim



Tip
BRT-Q4X-60X50

Tanıt. no.
3095777

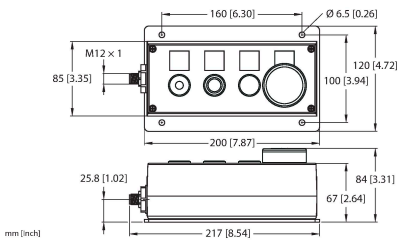
Q4X lazer sensörleri için saydam nesne algılama veya ikili mod uygulamaları için yönelik reflektör, dikdörtgen gövde: 60 mm x 50 mm



OPIL-E4-IO2-FE01(DE)

100029326

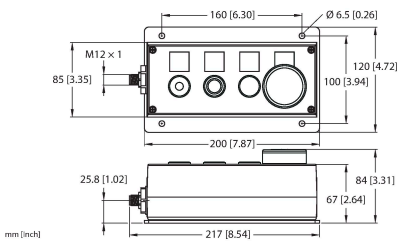
16 dijital PNP sinyalinin IO-Link master'a bağlanması için 16-kanallı G/Ç göbeği (giriş/çıkış, kanal başına serbestçe seçilebilir)



OPIL-E4-IO2-FE02

100029327

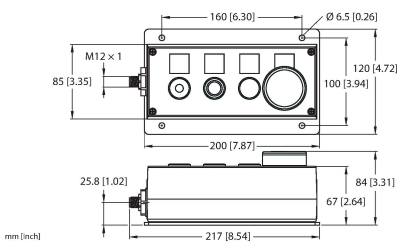
16 dijital PNP sinyalinin IO-Link master'a bağlanması için 16-kanallı G/Ç göbeği (giriş/çıkış, kanal başına serbestçe seçilebilir)



OPIL-E4-IO2-FE03

100029328

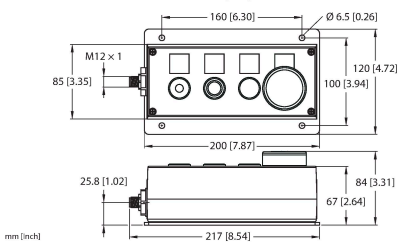
16 dijital PNP sinyalinin IO-Link master'a bağlanması için 16-kanallı G/Ç göbeği (giriş/çıkış, kanal başına serbestçe seçilebilir)



OPIL-E4-IO3-FE04

100036394

16 dijital PNP sinyalinin IO-Link master'a bağlanması için 16-kanallı G/Ç göbeği (giriş/çıkış, kanal başına serbestçe seçilebilir)

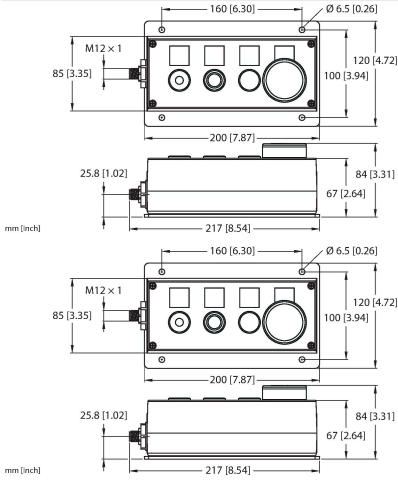


OPIL-E4-IO3-FE01

100036505

16 dijital PNP sinyalinin IO-Link master'a bağlanması için 16-kanallı G/Ç göbeği (giriş/çıkış, kanal başına serbestçe seçilebilir)

Ölçekli çizim



Tip

OPIL-E4-IO3-FE02

Tanit. no.

100036506

16 dijital PNP sinyalinin IO-Link master'a bağlanması için 16-kanallı G/Ç göbeği (giriş/çıkış, kanal başına serbestçe seçilebilir)

OPIL-E4-IO3-FE03

100036507

16 dijital PNP sinyalinin IO-Link master'a bağlanması için 16-kanallı G/Ç göbeği (giriş/çıkış, kanal başına serbestçe seçilebilir)