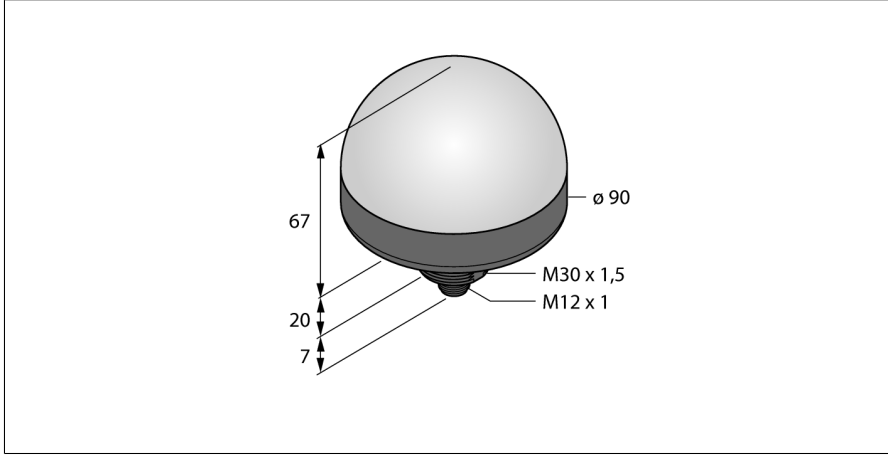
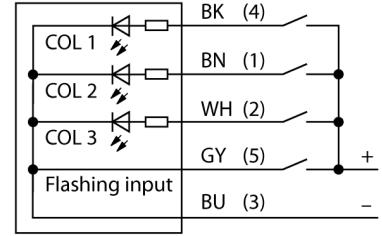


LED gösterge Uyarı ışığı K90LGRBPQ



- Çok yönlü LED ekran
- Koruma sınıfı IP67
- Mekanik vidalı dış M30 x 1,5
- M12 x 1 erkek, 5 telli
- Renkler: Yeşil (COL 1), Kırmızı (COL 2), Mavi (COL 3)
- Fonksiyon girişi yoluyla seçilebilen yanıp sönme modu (1.6 Hz)
- Çalışma gerilimi: 12...30 VDC
- Ayrıca kontrol edilebilir
- Girişler: PNP

Kablo Bağlantı Şeması



İşlevsel prensip

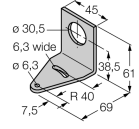
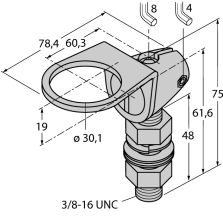
LED ekran, koruma sınıfı IP67 olan sağlam tasarımı sayesinde endüstriyel kullanım için uygundur. LED ekran, giriş sinyali periyodunda yanar

Her zaman yalnızca bir renk yanar. Daha yüksek renk numaraları daha düşük olanları geçersiz kılar. Örneğin COL 3, COL 1 ve 2'yi geçersiz kılar.

Fonksiyon girişi besleme gerilimine bağlanırsa, fonksiyon, sürekli yanma durumundan yanıp sönme durumuna geçer.

Tip kodu	K90LGRBPQ
İdent no.	3097120
Purpose	LED gösterge ışığı
İşlev	spot lamba
Cascadable	hayır
Tasarım	Silindirik, dışı
Konektör ataması	K90L
Gövde malzemesi	Plastik, PC
Window material	Polikarbonat, diffuse
Kablo Kılıf Malzemesi	PVC
LED kullanım ömrü (L70)	50000 h
IP Derecesi	IP67
Ortam sıcaklığı	-40...+50 °C
Onaylar	CE, UL listeli
Çalışma voltajı	12...30 VDC
Input power	5.7 W
Tipik yanıt süresi	< 75 msn
Elektriksel bağlantı	Konektörler, M12 x 1
Işık tipi	yeşil kırmızı mavi
Dimmable	hayır

**LED gösterge
Uyarı ışığı
K90LGRBPQ****Aksesuarlar**

Tip kodu	İdent no.	Açıklama	Ölçekli çizim
SMB30A	3032723	Montaj braketi, dikdörtgen paslanmaz çelik, 30 mm dişli sensörler için	
SMB30FA	3074005	Montagewinkel; Werkstoff VA 1.4401	
SMB30SC	3052521	Montaj braketi, PBT siyah, 30 mm dişli sensörler için, döndürülebilir	