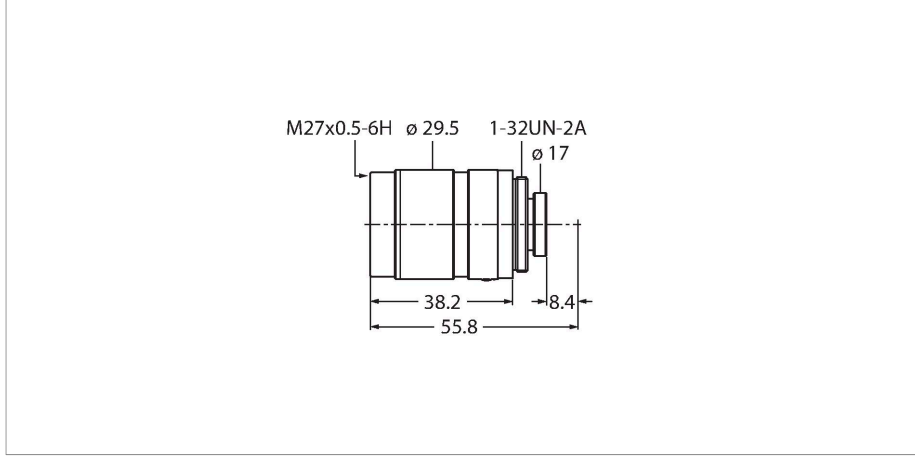


LCF08LEVMP

Görüntü sistemleri – C montaj Mercekler



Özellikler

- Odaklı ve mercek kilitli
- VE Akıllı Kamera için
- Odak uzaklığı 8 mm
- Minimum çalışma mesafesi: 84 mm
- Minimum görüntü alanı: 51 × 38 mm
- Format: 1/1,8"

Teknik Veriler

Tip	LCF08LEVMP
Tanit. no.	3097346
Resolution	1600 x 1200 Piksel
Lens formatı	1 1 8
Minimum açılma boyutu	1,4 Megapiksel
Brennweite	8 mm
Özel özellikler	Ayarlanabilir delik Ayarlanabilir odak Kapanan delik Sabit odak

Aksesuarlar

Ölçekli çizim	Tip	Tanit. no.	
<small>Kein Maßbild vorhanden/ No dimension drawing available</small>	FLTPR032-27	3084797	Polarizasyon filtresi, LCFxxLEVMP mercekler için uygun 27 mm çap
<small>Kein Maßbild vorhanden/ No dimension drawing available</small>	FLT1850-27	3097532	Bant geçirci filtresi rengi kızılötesi, LCFxxLEVMP mercekler için uygun 27 mm çap
<small>Kein Maßbild vorhanden/ No dimension drawing available</small>	FLTR660-27	3097531	Bant geçirci filtresi rengi koyu kırmızı, LCFxxLEVMP mercekler için uygun 27 mm çap
<small>Kein Maßbild vorhanden/ No dimension drawing available</small>	FLTR635-27	3097530	Bant geçirci filtresi rengi kırmızı, LCFxxLEVMP mercekler için uygun 27 mm çap
<small>Kein Maßbild vorhanden/ No dimension drawing available</small>	FLTG525-27	3097529	Bant geçirci filtresi rengi yeşil, LCFxxLEVMP mercekler için uygun 27 mm çap