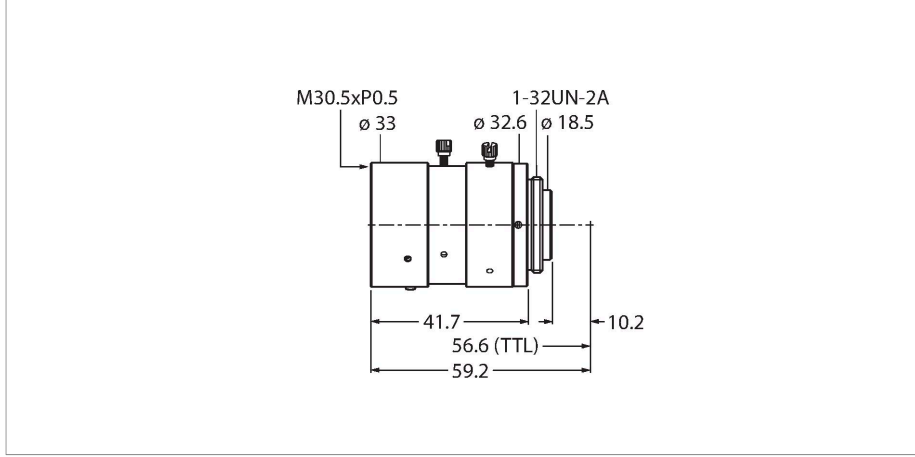


# LCF16LEVMP

## Görüntü sistemleri – C montaj Mercekler



### Özellikler

- Odaklı ve mercek kilitli
- VE Akıllı Kamera için
- Odak uzaklığı 16 mm
- Minimum çalışma mesafesi: 158 mm
- Minimum görüntü alanı: 53 × 40 mm
- Format: 2/3"

### Teknik Veriler

Tip	LCF16LEVMP
Tanit. no.	3097348
Resolution	1600 x 1200 Piksel
Lens formatı	2 3
Minimum açılma boyutu	1,6 Megapiksel
Brennweite	16 mm
Özel özellikler	Ayarlanabilir delik Ayarlanabilir odak Kapanan delik Sabit odak

### Aksesuarlar

Ölçekli çizim	Tip	Tanit. no.	
Kein Maßbild vorhanden/ No dimension drawing available	FLTPR032-27	3084797	Polarizasyon filtresi, LCFxxLEVMP mercekler için uygun 27 mm çap
Kein Maßbild vorhanden/ No dimension drawing available	FLTI850-27	3097532	Bant geçirci filtresi rengi kızılötesi, LCFxxLEVMP mercekler için uygun 27 mm çap
Kein Maßbild vorhanden/ No dimension drawing available	FLTR660-27	3097531	Bant geçirci filtresi rengi koyu kırmızı, LCFxxLEVMP mercekler için uygun 27 mm çap
Kein Maßbild vorhanden/ No dimension drawing available	FLTR635-27	3097530	Bant geçirci filtresi rengi kırmızı, LCFxxLEVMP mercekler için uygun 27 mm çap
Kein Maßbild vorhanden/ No dimension drawing available	FLTG525-27	3097529	Bant geçirci filtresi rengi yeşil, LCFxxLEVMP mercekler için uygun 27 mm çap