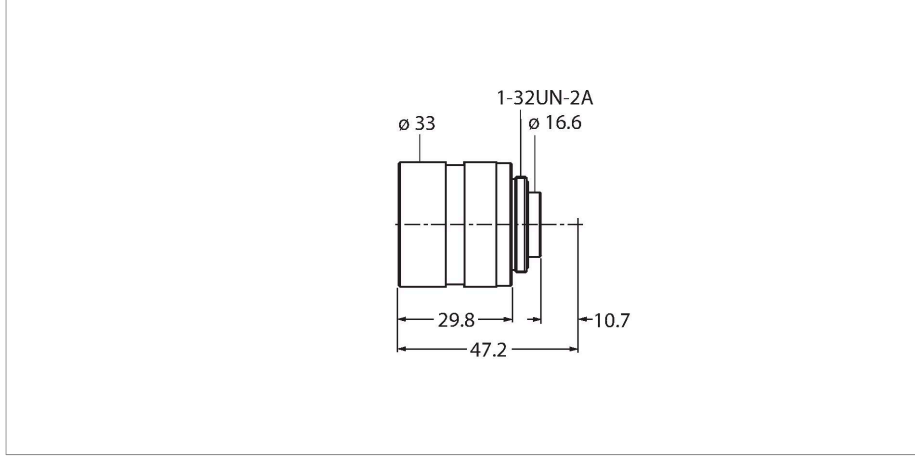


LCF35LEVMP

Görüntü sistemleri – C montaj Mercekler



Özellikler

- Odaklı ve mercek kilitli
- VE Akıllı Kamera için
- Odak uzaklığı 35 mm
- Minimum çalışma mesafesi: 338 mm
- Minimum görüntü alanı: 66 × 50 mm
- Format: 2/3"

Teknik Veriler

Tip	LCF35LEVMP
Tanit. no.	3097350
Resolution	1600 x 1200 Piksel
Lens formatı	2 3
Minimum açılma boyutu	2 Megapiksel
Brennweite	35 mm
Özel özellikler	Ayarlanabilir delik Ayarlanabilir odak Kapanan delik Sabit odak

Aksesuarlar

Ölçekli çizim	Tip	Tanit. no.	
<small>Kein Maßbild vorhanden/ No dimension drawing available</small>	FLTPR032-27	3084797	Polarizasyon filtresi, LCFxxLEVMP mercekler için uygun 27 mm çap
<small>Kein Maßbild vorhanden/ No dimension drawing available</small>	FLTI850-27	3097532	Bant geçirci filtresi rengi kızılötesi, LCFxxLEVMP mercekler için uygun 27 mm çap
<small>Kein Maßbild vorhanden/ No dimension drawing available</small>	FLTR660-27	3097531	Bant geçirci filtresi rengi koyu kırmızı, LCFxxLEVMP mercekler için uygun 27 mm çap
<small>Kein Maßbild vorhanden/ No dimension drawing available</small>	FLTR635-27	3097530	Bant geçirci filtresi rengi kırmızı, LCFxxLEVMP mercekler için uygun 27 mm çap
<small>Kein Maßbild vorhanden/ No dimension drawing available</small>	FLTG525-27	3097529	Bant geçirci filtresi rengi yeşil, LCFxxLEVMP mercekler için uygun 27 mm çap