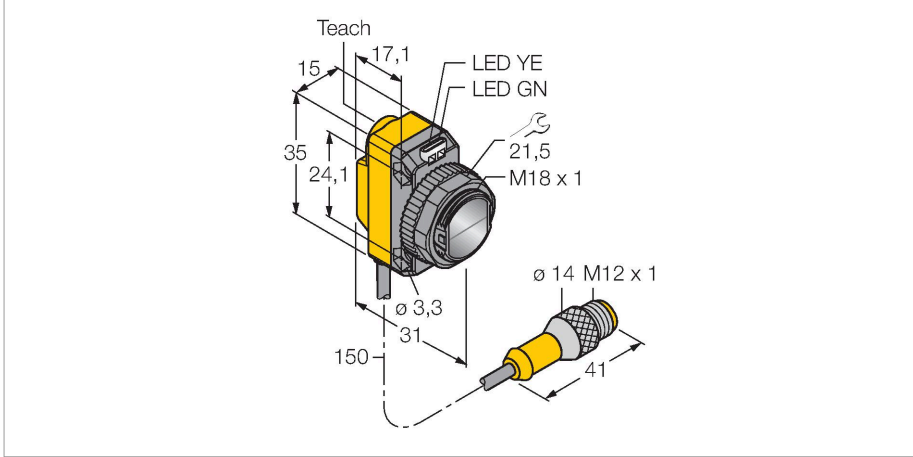


# QS18EP6XLPCQ5

## Fotoelektrik Sensör – Net Nesne Algılama için Polarize Filtreli Reflektörlü Sensör



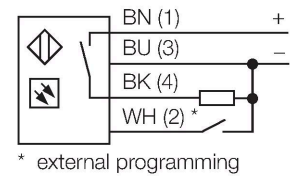
### Teknik Veriler

Tip	QS18EP6XLPCQ5
Tanit. no.	3097640
<b>Optik veriler</b>	
İşlev	Işığı Geri Yansıtan Sensör
Çalışma modu	Polarize (koaksiyel)
Reflektör teslimata dahildir	hayır
Işık tipi	kırmızı polarize
Dalga boyu	625 nm
Mesafe	50...3000 mm
<b>Elektrik verileri</b>	
Çalışma voltajı	10...30 VDC
DC nominal çalışma akımı	≤ 100 mA
Yük akımı yok	≤ 35 mA
Ters kutup koruması	evet
Çıkış işlevi	NA kontak, PNP
Anahtarlama frekansı	≤ 833 Hz
Hazırlık gecikmesi	≤ 100 msn
Tipik yanıt süresi	< 0.4 msn
Ayar seçeneği	Düğme Uzaktan öğretim
<b>Mekanik veriler</b>	
Tasarım	Dişli dikdörtgen model, QS18
Boyutlar	Ø 18 x 31 x 15 x 35 mm
Gövde malzemesi	Plastik, ABS
Lens	plastik, PMMA
Elektriksel bağlantı	Konektörlü kablo, M12 x 1, 0.3 m, PVC

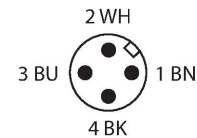
### Özellikler

- Erkek uçlu M12 x 1, 4 telli, PVC, 150 mm kablo
- Koruma sınıfı IP67
- LED, çok yönlü görünür
- Eş merkezli optikler
- Öğretme düğmesi yoluyla ayarlanan hassasiyet
- Çalışma gerilimi: 10...30 VDC
- PNP kontak çıkış
- Aydınlıkta veya karanlıkta çalışma

### Kablo bağlantı şeması



\* external programming



### İşlevsel prensip

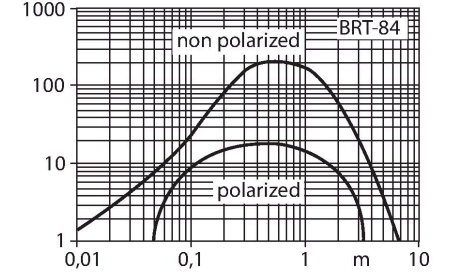
Reflektörlü sensörlerde alıcı ve verici aynı gövdede birleşiktir. Vericinin ışık huzmesi, ışığı alıcıya geri döndüren bir reflektöre yönlendirilir. Hedef, bu huzmeyi sekete uğrattığında yakalanmaktadır. Bu cihaz, filmleri, cam şişeleri ve diğer saydam nesnelere net olarak algılayabilecek kadar hassastır. Kör nokta, eş merkezli optiklerce azaltılmıştır. Tümleşik polarize filtre, çok parlak nesnelere algılanmasını da sağlar. Üç farklı sınır

## Teknik Veriler

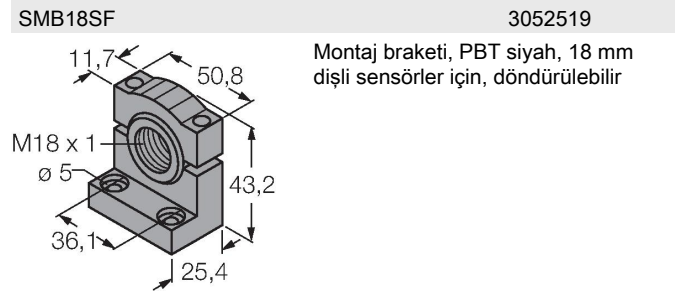
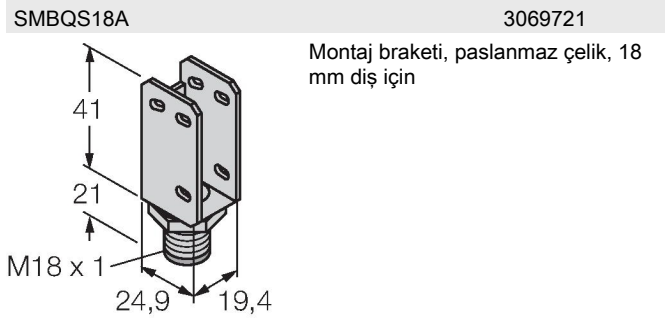
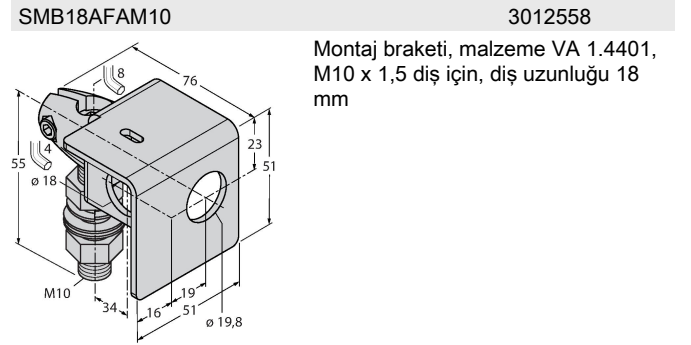
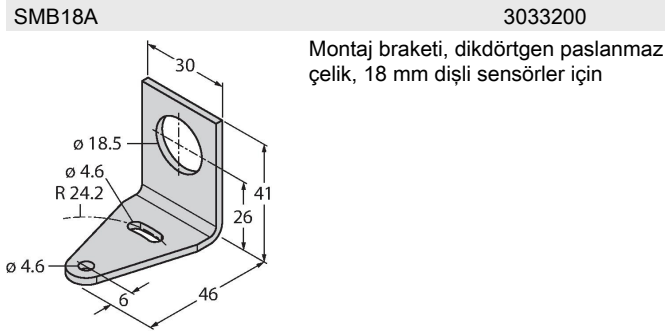
Çekirdek sayısı	4
Ortam sıcaklığı	-40...+70 °C
IP Derecesi	IP67
Özel özellikler	Şeffaf nesne algılayıcı sürdürme/erteleme
Güç-açık göstergesi	LED, yeşil
Anahtarlama durumu	LED, sarı
Error indication	LED, yeşil, yanıp sönüyor
Aşırı kazanç göstergesi	LED
Alarm display	LED sarı yanıp sönüyor
<b>Testler/onaylar</b>	
Onaylar	CE, cURus

değerinin yardımıyla saydamlıkları farklılık gösteren nesnelerin yansıtılması mümkündür. Cihazlar, toz ve kirlilik nedenli etkilerin azaltılması konusunda kendi kendilerini düzenlemektedir.

Kazanç eğrisi  
Mesafe ile bağlantılı kazanç (LP türü)



## Aksesuarlar



## Aksesuarlar

Ölçekli çizim	Tip	Tanit. no.	
	RKC4.4T-2/TEL	6625013	Bağlantı kablosu, dişi M12, düz, 4 pimli, kablo uzunluğu: 2 m, kılıf malzemesi: PVC, siyah; cULus onaylı; diğer kablo uzunlukları ve kaliteleri mevcuttur, bkz. <a href="http://www.turck.com">www.turck.com</a>

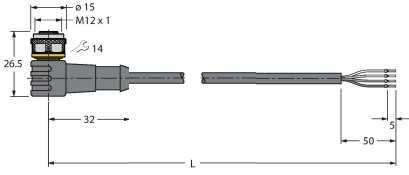
**Ölçekli çizim****Tip**

WKC4.4T-2/TEL

**Tanit. no.**

6625025

Bağlantı kablosu, dışı M12, açılı, 4 pimli, kablo uzunluğu: 2 m, kılıf malzemesi: PVC, siyah; cULus onaylı; diğer kablo uzunlukları ve kaliteleri mevcuttur, bkz. [www.turck.com](http://www.turck.com)

**Aksesuarlar****Ölçekli çizim****Tip**

BRT-84

**Tanit. no.**

3058979

Yuvarlak reflektör, yansıtma katsayısı 1,4, akrilik malzeme, ortam sıcaklığı -20 ... +60 °C

