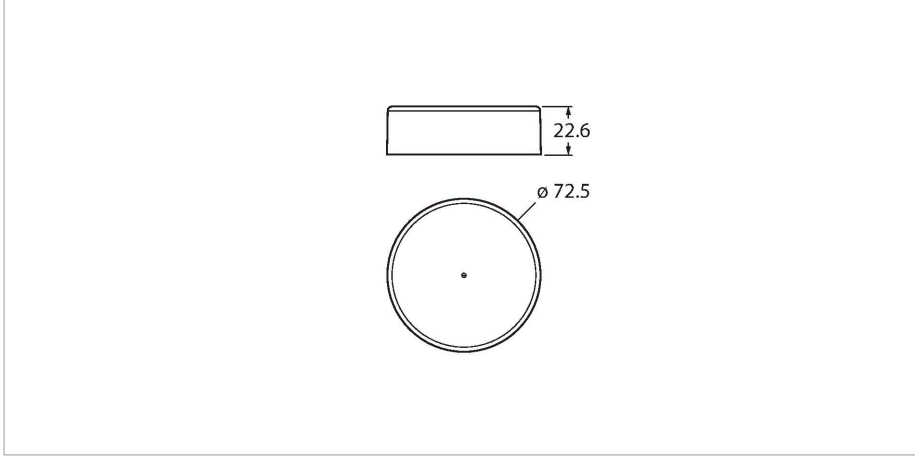


DX80N2X1W0P0ZTA

Radyo yayını sistemi – Yıldız Topolojisi
Manyetik Alan Sensörlü Nod (FlexPower)

Özellikler

- Dahili anten
- Yazılım veya kızılotesi arayüz aracılığıyla yapılandırma
- Kararlı veri iletimi
- Frekans atlama FHSS
- Zaman Bölmeli Çoğullamalı Erişim (TDMA)
- İletim gücü: 63 mW, 18 dBm iletilen, ≤ 20 dBm EIRP
- Girişler: 1 adet entegre manyetik alan sensörü
- Dahili pil, 3 × 3,6 V Li-ion AA hücre

İşlevsel prensip

DX80 sistemi, yıldız topolojisindeki sensör sinyallerinin kablosuz, çift yönlü aktarımı için radyo tabanlı bir ağ oluşturur. Kontrol ünitesine ve en fazla 47 noda G/Ç sinyallerini ileten bir ağ geçidinden oluşur. Entegre 3 eksenli manyetik alan sensörleri ile bu nodlar normalde entegre piller ile beslenir ve algılama aralığında metalik bir nesne görüldüğünde ağ geçidini bilgilendirir. Değişkenlere bağlı olarak ayarları yapmak için kızılotesi bir kumanda gerekir. Kullanılan ağ geçidi türüne bağlı olarak, farklı ölçme ve anahtarlama değerlerinin eş zamanlı aktarımı, RS485 ara yüzü ile iletişim kadar mümkündür.

Uyumluluk:

FCC-ID UE300DX80-2400. Cihaz uyumluluğu: FCC para. 15, alt para. C, 15.247

ETSI/EN: EN 300 328'e uygun olarak: V1.8.1 (2014-04)

IC: 7044A-DX8024

EN 61000-6-2'ye göre 80-2700 MHz için Radyasyon koruması 10 V/m

Darbeye ve titreşime karşı dirençli: IEC 68-2-6 ve IEC 68-2-7

Teknik Veriler

Tip	DX80N2X1W0P0ZTA
Tanit. no.	3800196
Kablosuz veri	
Type of radio	short-range
Installation	stationary
Topoloji	Yıldız topolojisi
İşlev	yıldız topolojisi
Cihaz tipi	düğüm
Frequency band	2,4 GHz ISM bandı
Frekans aralığı	2,402 - 2,483 GHz
Number of radio channels	50
Channel width	1 MHz
Spread spectrum technology	FHSS (Frequency Hopping Spread Spectrum)
Single-Carrier Residence Time	7.8 ms
Tipik yanıt süresi	< 1000 msn
Çıkış gücü ERP	18 dB/65 mW
Çıkış gücü EIRP	20 dB/100 mW
Mesafe	3200000 mm
G/Ç verileri	
Number of channels	1
Giriş tipi	Manyetik alan sensörü
Elektrik verileri	
runs with battery	ja
Çalışma voltajı	3.6...5.5 VDC
Güç-açık göstergesi	LED, yeşil

Teknik Veriler

Mekanik veriler	
Tasarım	Silindirik/Dışsız, DX80
Boyutlar	Ø 72.5 x 22.6 mm
Gövde malzemesi	Plastik, ABS
Antenna connection	Dahili (kablo devresi)
Ortam sıcaklığı	-40...+85 °C
Relative humidity	0...95 %
IP Derecesi	IP67
Testler/onaylar	

Aksesuarlar

BWA-MGFOB-001	3018965	Bağlantı prosedürünü başlatmak üzere kablosuz manyetik alan sensörleri için optik devreye alma LED'i
---------------	---------	--