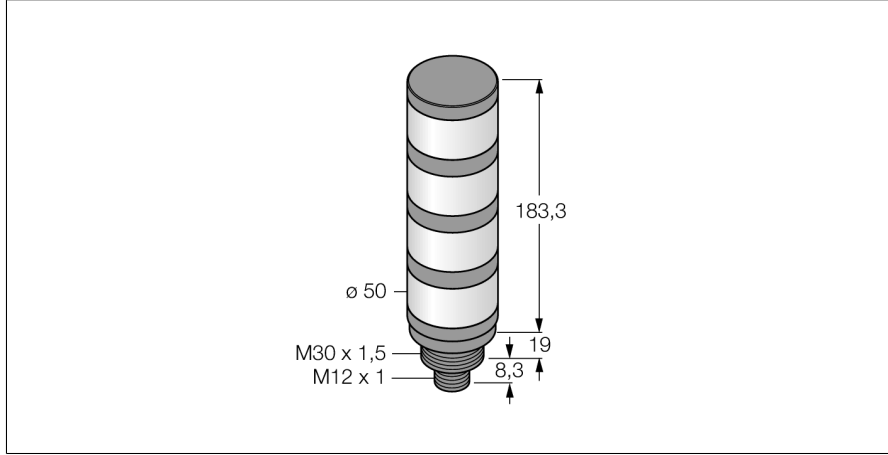
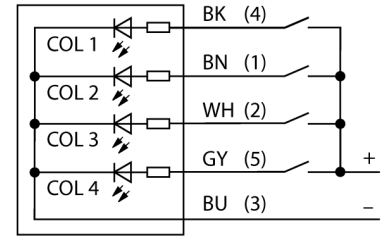


**LED gösterge
kule ışığı
TL50BGRKQ**



- Plastik gövde, siyah
- EMI'dan ve RFI'dan etkilenmez
- Koruma sınıfı IP67
- M12 × 1 erkek konektör
- Çok renkli: Mavi (COL 1) / Yeşil (COL 2) / Sarı (COL 3) / Kırmızı (COL 4)
- IO-Link ile parametrelendirilebilir

Kablo Bağlantı Şeması



İşlevsel prensip

TL50 kule ışıkları, rahatlıkla görülür ve kolaylıkla kullanılır. Rengarenk LED'lerden oluşturulabilir ve hem çağrı cihazı ile hem de çağrı cihazsız olarak mevcuttur. Doğrudan makinelerin üzerine, kabine ya da üretim hatlarının izleme konumlarına monte edebilirsiniz.

Kablo bağlantı şeması bir PNP tel ataması gösterir

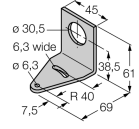
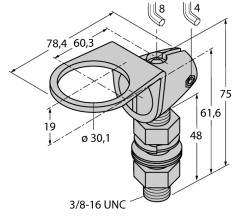
Tip kodu, uyarı ışığında düzenlendikleriyle aynı sırada, alttan üste doğru 5 rengi, mavi (B), yeşil (G), kırmızı (R), sarı (Y) ve beyazı (W) gösterir. Örnek: TL50GYRQ.

Tip kodu	TL50BGRKQ
İdent no.	3801284
Purpose	LED gösterge ışığı
İşlev	kule ışığı
Cascadable	hayır
Tasarım	Dışsüz silindirik
Konektör ataması	TL50
Gövde malzemesi	Plastik, ABS, Siyah
Window material	Polikarbonat, diffuse
Kablo Kılıf Malzemesi	PVC
IP Derecesi	IP67
Ortam sıcaklığı	-40...+50 °C
Relative humidity	0...95%
Onaylar	CE, UL listeli
Çalışma voltajı	18...30 VDC
DC nominal çalışma akımı	≤ 45 mA
Çalışma voltajı U_s	≥ 21 VAC
Çalışma voltajı U_e	≤ 27 VAC
AC nominal çalışma akımı	≤ 45 mA
Tipik yanıt süresi	< 10 msn
İletişim protokolü	IO-Link
Elektriksel bağlantı	Konektörler, M12 × 1
IO-Link	
IO-Link Özellikleri	V 1.1
Communication mode	COM 2 (38.4 kBaud)
İşlem verisi genişliği	16 bit
Çerçeve tipi	Tip_2_2
Function Pin 4	IO-Link
Maximum cable length	20 m
SIDI GSDML'ye dahildir	Evet

Işık tipi	mavi yeşil sarı kırmızı
Dimmable	hayır

**LED gösterge
kule ışığı
TL50BGRKQ**

Aksesuarlar

Tip kodu	İdent no.	Açıklama	Ölçekli çizim
SMB30A	3032723	Montaj braketi, dikdörtgen paslanmaz çelik, 30 mm dişli sensörler için	
SMB30FA	3074005	Montagewinkel; Werkstoff VA 1.4401	
SMB30SC	3052521	Montaj braketi, PBT siyah, 30 mm dişli sensörler için, döndürülebilir	