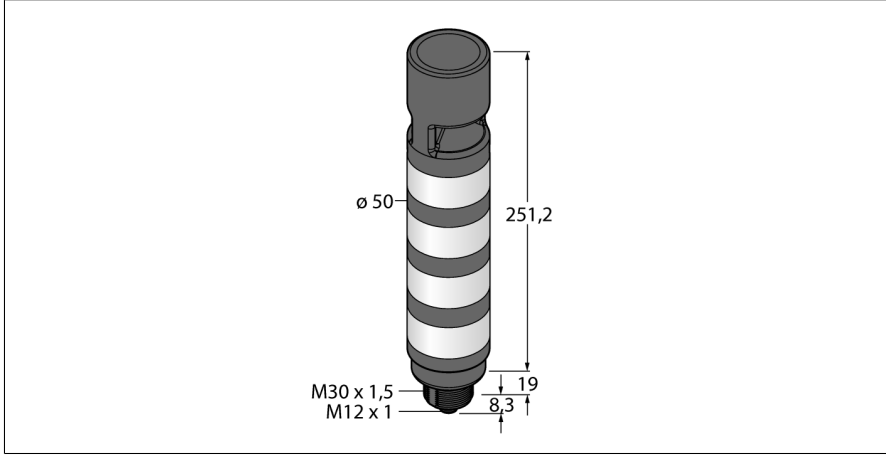


LED gösterge kule ışığı TL50BGYRAOSIKQ



- Plastik gövde, siyah
- EMI'dan ve RFI'dan etkilenmez
- Koruma sınıfı IP67
- M12 x 1 erkek
- Renkler: Mavi (COL 1) / Yeşil (COL 2) / Sarı (COL 3) / Kırmızı (COL 4)
- IO-Link ile parametrelendirilebilir
- Çağrı cihazı: Her yöne, contalı, ayarlanabilir yoğunlukla sürekli ton maks. 95 dB

Kablo Bağlantı Şeması

3 BU	-
1 BN	+
4 BK	IO-Link
2 WH	n.c.

İşlevsel prensip

TL50 kule ışıkları, tüm sistemde yüksek görünürlükte durum göstergeleri ve belirgin bir kullanıcı kılavuzluğu sağlar. Rengarenk LED'lerden oluşturulabilir ve hem çağrı cihazı ile hem de çağrı cihazsız olarak mevcuttur. Doğrudan makinelerin üzerine, kabine ya da üretim hatlarının izlenecek konumlarına monte edebilirsiniz.

Kablo bağlantı şeması bir PNP tel ataması gösterir.

Kule ışığının tip kodunda alttan üste doğru ışık sırasını gösteren 10 renk mevcuttur: mavi (M), yeşil (Y), kırmızı (K), sarı (S), beyaz (B), turkuvaz (T), turuncu (T), mor (M), gök mavisi (G) ve eflatun (E). Örnek: TL50GYRQ, baştan aşağı yeşil, sarı ve kırmızı renkleri ile düzenlenmiş.

Tip kodu	TL50BGYRAOSIKQ
İdent no.	3801294
Purpose	LED gösterge ışığı
İşlev	kule ışığı
Cascadable	hayır
Tasarım	Dışsüz silindirik
Konektör ataması	TL50
Gövde malzemesi	Plastik, ABS, Siyah
Window material	Polikarbonat, diffuse
Kablo Kılıf Malzemesi	PVC
IP Derecesi	IP67
Ortam sıcaklığı	-20...+50 °C
Relative humidity	0...95%
Onaylar	CE, UL listeli
Çalışma voltajı	18...30 VDC
DC nominal çalışma akımı	≤ 45 mA
Çalışma voltajı U_s	≥ 21 VAC
Çalışma voltajı U_s	≤ 27 VAC
Tipik yanıt süresi	< 10 msn
İletişim protokolü	IO-Link
Elektriksel bağlantı	Konektörler, M12 x 1
IO-Link	
IO-Link Özellikleri	V 1.1
Communication mode	COM 2 (38.4 kBaud)
İşlem verisi genişliği	16 bit
Çerçeve tipi	Tip_2_2
Function Pin 4	IO-Link
Maximum cable length	20 m
SIDI GSDML'ye dahildir	Evet
Işık tipi	mavi yeşil sarı kırmızı
Dimmable	hayır
Beeper sound	Ayarlanabilir yoğunlukta sürekli ton
Volume	95 dB