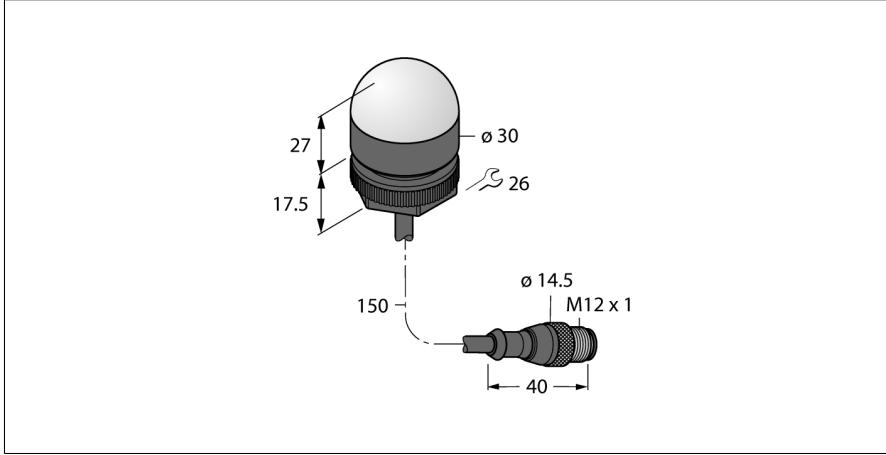


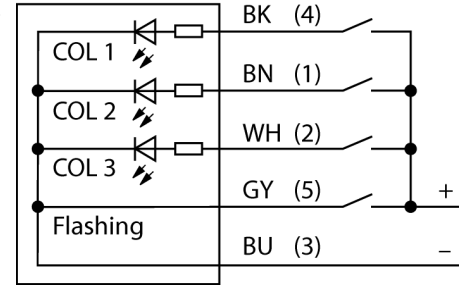
LED gösterge Uyarı ışığı K30L2RGB7QP



- LED, çok yönlü görünür
- Ayrıca kontrol edilebilir
- Mekanik vidalı dış M22x1,5
- Koruma sınıfı IP67
- Standart ayarlarda mantık tablosuna uygun olarak en fazla yedi renk görüntülenebilir (COL 1, COL 2, COL 3, yanıp sönmeye işlevi)
- Pro Editor kullanılarak yapılandırılabilir, en fazla 14 renk görüntüleyebilir, çeşitli aydınlatma animasyonları, yapılandırılabilir G/Ç bloğu uyumluluğu
- M12 x 1 erkek uçlu kablo
- Çalışma gerilimi 10...30 VDC

Tip kodu	K30L2RGB7QP
İdent no.	3802141
Purpose	LED gösterge ışığı
İşlev	spot lamba
Cascadable	hayır
Tasarım	Silindirik, dışı
Konektör ataması	K30L
Gövde malzemesi	Plastik, PC, Siyah
Window material	Polikarbonat, diffuse
Kablo uzunluğu	0.15 m
Kablo Kılıf Malzemesi	PVC
IP Derecesi	IP66 / IP67 / IP69K
Ortam sıcaklığı	-40...+50 °C
Relative humidity	0...90%
MTTF	626 yılı SN 29500'e uygun (Ed. 99) 40 °C
Onaylar	CE
Çalışma voltajı	10...30 VDC
DC nominal çalışma akımı	≤ 25 mA
Tipik yanıt süresi	< 250 msn
Elektriksel bağlantı	Konektörlü kablo, M12 x 1
Işık tipi	RGB
Dimmable	hayır

Kablo Bağlantı Şeması



İşlevsel prensip

Bu ışıklar RGB LED'lidir. Dört giriş sinyali, standart ayarlar kullanılırken yedi ön tanımlı renkten birinin gerekirse isteğe bağlı yanıp sönmeye işleviyle kontrol edilebilmesini sağlar. Mantık tablosunda hangi girişlerin bağlanması gerektiği gösterilir. Pro Editor yazılımının gelişmiş ayarları, bu ışıkların en fazla 14 ön tanımlı renge atanabilmesini sağlar. Bu LED'lerin temel avantajı, renk doğruluğu ve parlaklığıdır. Önceki modelleriyle karşılaştırıldığında, sadece tek bir ışıkla çok sayıda varyant üretilebilir.

Kablo bağlantı şeması bir PNP pim ataması gösterir.

	R	Y	G	T	B	M	W
COL1	x	x				x	x
COL2		x	x	x			x
COL3				x	x	x	x

LED gösterge
Uyarı ışığı
K30L2RGB7QP**Aksesuarlar**

Tip kodu	İdent no.	Açıklama	Ölçekli çizim
SMB22A	3079414	Montaj braket, paslanmaz çelik, K30L serisi için	