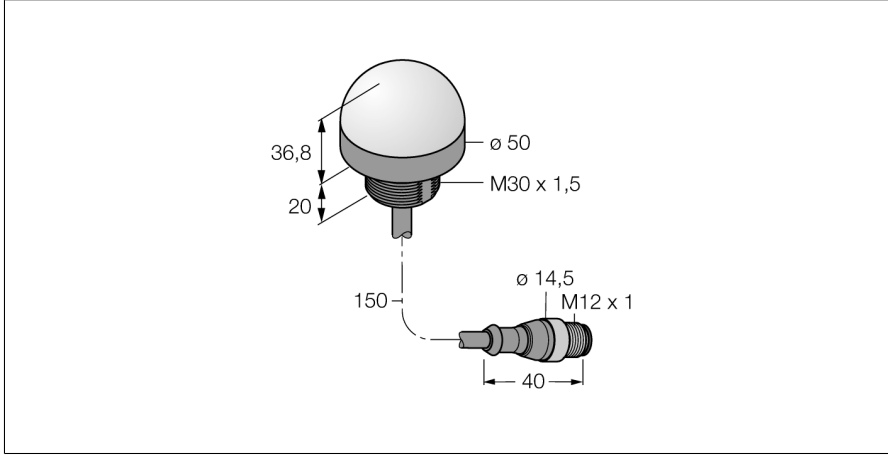


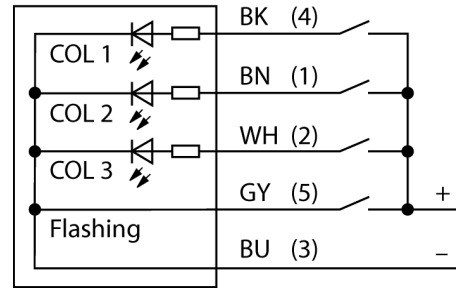
**LED gösterge
uyarı ışığı
K50L2FRGB7QP**



- Çok yönlü LED ekran
- Ayrıca kontrol edilebilir
- Mekanik vidalı dış M30 × 1,5
- FDA uyumlu malzemeler
- Koruma sınıfı IP67/IP69K
- Standart ayarlarda mantık tablosuna uygun olarak en fazla yedi renk görüntülenebilir (COL 1, COL 2, COL 3, yanıp sönmeye işlevi)
- Pro Editor kullanılarak yapılandırılabilir, en fazla 14 renk görüntülenebilir, çeşitli aydınlatma animasyonları, yapılandırılabilir G/Ç bloğu uyumluluğu
- M12 x 1 erkek uçlu kablo
- Çalışma gerilimi 18...30 VDC

Tip kodu	K50L2FRGB7QP
İdent no.	3802156
Purpose	LED gösterge ışığı
İşlev	spot lamba
Cascadable	hayır
Tasarım	Silindirik, dışı
Konektör ataması	K50L
Gövde malzemesi	Plastik, PC, PVC, gri
Window material	Kopolyester, diffuse
Kablo uzunluğu	0.15 m
Kablo Kılıf Malzemesi	PVC
IP Derecesi	IP66 / IP67 / IP69K
Ortam sıcaklığı	-40...+50 °C
Relative humidity	0...90%
MTTF	249 yılı SN 29500'e uygun (Ed. 99) 40 °C
Onaylar	CE, UL listeli
Çalışma voltajı	18...30 VDC
DC nominal çalışma akımı	≤ 40 mA
Tipik yanıt süresi	< 250 msn
Elektriksel bağlantı	Konektörlü kablo, M12 × 1
Işık tipi	RGB
Dimmable	hayır

Kablo Bağlantı Şeması



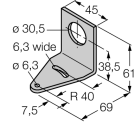
İşlevsel prensip

Bu ışıklar RGB LED'lidir. Dört giriş sinyali, standart ayarlar kullanılırken yedi ön tanımlı renkten birinin gerekirse isteğe bağlı yanıp sönmeye işleviyle kontrol edilebilmesini sağlar. Mantık tablosunda hangi girişlerin bağlanması gerektiği gösterilir. Pro Editor yazılımının gelişmiş ayarları, bu ışıkların en fazla 14 ön tanımlı renge atanabilmesini sağlar. Bu LED'lerin temel avantajı, renk doğruluğu ve parlaklıktır. Önceki modelleriyle karşılaştırıldığında, sadece tek bir ışıkla çok sayıda varyant üretilebilir.

Kablo bağlantı şeması bir PNP pim ataması gösterir.

	R	Y	G	T	B	M	W
COL1	x	x				x	x
COL2		x	x	x			x
COL3				x	x	x	x

**LED gösterge
uyarı ışığı
K50L2FRGB7QP****Aksesuarlar**

Tip kodu	İdent no.	Açıklama	Ölçekli çizim
SMB30A	3032723	Montaj braketi, dikdörtgen paslanmaz çelik, 30 mm dişli sensörler için	
SMB30SC	3052521	Montaj braketi, PBT siyah, 30 mm dişli sensörler için, döndürülebilir	