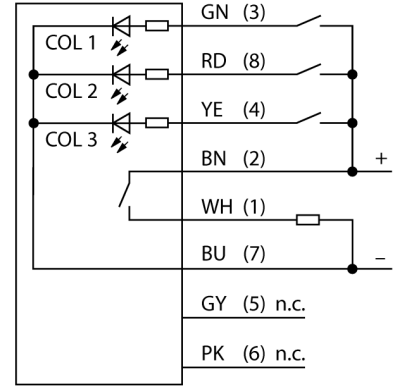


Tepeden Işığa yerleştirme sensörü Kapasitif Sensör S22AMTSRGB7

Keine Maßzeichnung
vorhanden!
No drawing available!

- Koruma sınıfı IP67/IP69K
- 2 m kablo
- RGB-LED'ler
- Yedi adede kadar renk görüntüleyebilir
- Çalışma gerilimi 10...30 VDC
- Bipolar devre
- NA kontak

Kablo Bağlantı Şeması



İşlevsel prensip

S22 seç ve yerleştir sensörü, birçok montaj ve parça yerleştirme uygulaması için uygundur. Cihazda RGB LED'leri ve sürüme bağlı olarak girişe göre etkinleşen bir ila yedi ekran rengi bulunmaktadır. Her bir giriş için ekran renkleri, Pro Editor yazılımı kullanılarak ayrı ayrı yapılandırılabilir. Seç ve yerleştir sensörü; NA ya da NK olarak ve bekletme işlevi olarak ya da olmayarak yapılandırılabilir. Bu LED'lerin temel avantajı, renk doğruluğu ve parlaklıktır. Önceki modelleriyle karşılaştırıldığında, sadece tek bir ışıkla çok sayıda varyant üretilebilir.

Tip kodu	S22AMTSRGB7
İdent no.	3804250
Purpose	Tepeden Işığa
İşlev	dokunma anahtarı
Gövde malzemesi	Plastik, PC, Siyah
Window material	Polikarbonat, diffuse
Kablo uzunluğu	2 m
Kablo Kılıf Malzemesi	PVC
LED kullanım ömrü (L70)	50000 h
IP Derecesi	IP66 / IP67 / IP69K
Ortam sıcaklığı	-40...+50 °C
Relative humidity	0...90%
Tipik yanıt süresi	< 300 msn
Çıkış işlevi	NA kontak, PNP/NPN
Elektriksel bağlantı	Kablolar
Işık tipi	RGB