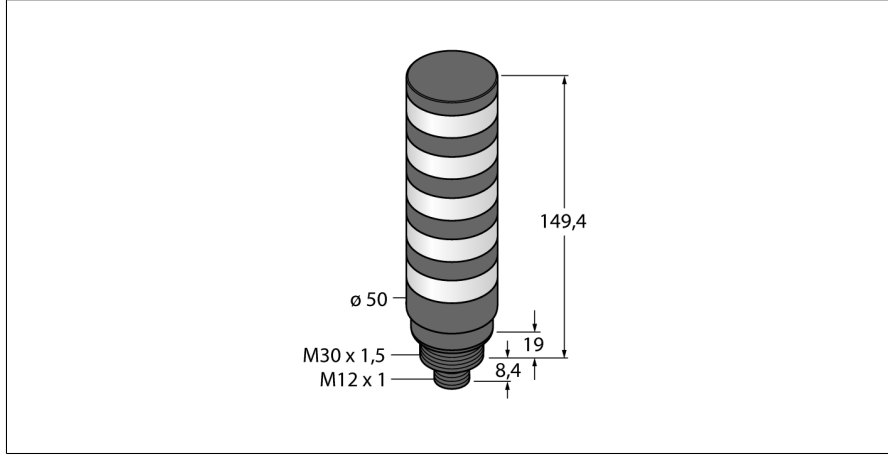


## LED gösterge Kompakt sinyal ışığı TL50C5KQ



- Plastik gövde, siyah
- EMI'dan ve RFI'dan etkilenmez
- Koruma sınıfı IP67
- M12 x 1 erkek
- RGB LED'leri bulunan esnek ekran
- Kullanıcı tanımlı veya ön tanımlı ışık renkleri denetimi
- Yanıp sönme işlevi, değişim, iki renkli ekran ve yoğunluk kontrolü
- Özel olarak IO-Link üzerinden kontrol ve parametrelendirme

### Kablo Bağlantı Şeması



### İşlevsel prensip

TL50 Pro IO-Link kule ışıkları, tüm sistemde yüksek görünürlükte durum ekranları ve anlaşılır kullanıcı kılavuzu sağlar. Her kule ışığı, RGB LED elemanlardan oluşur ve çağrı cihazı bulunan ve bulunmayan seçenekleri mevcuttur. Yalnızca birkaç adımda kullanıma hazır hale gelir ve doğrudan makinelere, anahtar kabine veya üretim hatlarında izlenecek konumlara monte edilebilir.

İlgili RGB LED'ler, bir IO-Link arayüzü aracılığıyla parametrelendirilir. Böylece RGB renk alanı içindeki ön tanımlı renkler ve kullanıcı tanımlı renkler aydınlatma animasyonlarıyla veya animasyonlar olmadan kontrol edilebilir. Aydınlatma animasyonları; yanıp sönme işlevini, yoğunluk kontrolünü, dönüşü, değişimi ve iki renkli ekranları içerir. Standart TL50 modellerle karşılaştırıldığında TL50 Pro IO-Link kule ışıkları, yalnızca tek bir ekran aracılığıyla çeşitli modellerin uygulanmasını sağlar.

<b>Tip kodu</b>	TL50C5KQ
<b>İdent no.</b>	3804926
<b>Purpose</b>	LED gösterge ışığı
<b>İşlev</b>	kule ışığı
<b>Cascadable</b>	hayır
<b>Tasarım</b>	Dışsüz silindirik
<b>Konektör ataması</b>	TL50C
<b>Gövde malzemesi</b>	Plastik, ABS, Siyah
<b>Window material</b>	Polikarbonat, diffuse
<b>Kablo Kılıf Malzemesi</b>	PVC
<b>IP Derecesi</b>	IP67
<b>Ortam sıcaklığı</b>	-40...+50 °C
<b>Relative humidity</b>	0...95%
<b>Onaylar</b>	CE, UL listeli
<b>Çalışma voltajı</b>	12...30 VDC
<b>DC nominal çalışma akımı</b>	≤ 135 mA
<b>Çalışma voltajı U<sub>s</sub></b>	≥ 21 VAC
<b>Çalışma voltajı U<sub>e</sub></b>	≤ 27 VAC
<b>Tipik yanıt süresi</b>	< 20 msn
<b>İletişim protokolü</b>	IO-Link
<b>Elektriksel bağlantı</b>	Konektörler, M12 x 1
<b>IO-Link</b>	
<b>IO-Link Özellikleri</b>	V 1.1
<b>Communication mode</b>	COM 2 (38.4 kBaud)
<b>İşlem verisi genişliği</b>	16 bit
<b>Çerçeve tipi</b>	Tip_2_2
<b>Function Pin 4</b>	IO-Link
<b>Maximum cable length</b>	20 m
<b>SIDI GSDML'ye dahildir</b>	Evet
<b>İşık tipi</b>	RGB
<b>Dimmable</b>	hayır

# LED gösterge

## Kompakt sinyal ışığı

### TL50C5KQ

#### Aksesuarlar

Tip kodu	İdent no.	Açıklama	Ölçekli çizim
SMB30A	3032723	Montaj braketi, dikdörtgen paslanmaz çelik, 30 mm dişli sensörler için	
SMB30FA	3074005	Montagewinkel; Werkstoff VA 1.4401	
SMB30SC	3052521	Montaj braketi, PBT siyah, 30 mm dişli sensörler için, döndürülebilir	