

NI5-EM12-Y1X-H1141

Endüktif sensör



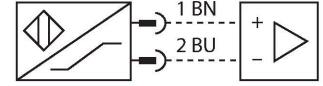
Özellikler

- Dişli silindirik, M12 x 1
- Paslanmaz çelik, 1.4301
- 2 telli DC, nom. 8,2 VDC
- DIN EN 60947-5-6'ya (NAMUR) göre çıkış
- M12 x 1 erkek konektör
- ATEX kategori II 1 G, Ex bölgesi 0
- ATEX kategori II 1 D, Ex bölgesi 20
- IEC 61508 uyarınca SIL 2 (Düşük Talep Modu), HFT0'da ISO 13849-1 uyarınca PL c
- IEC 61508 uyarınca SIL 3 (Tam Talep Modu), HFT1 ilave yapılandırılmalı ISO 13849-1 uyarınca PL e

Teknik Veriler

Tip	NI5-EM12-Y1X-H1141
Tanit. no.	4010301
Genel veriler	
Nominal anahtarlama mesafesi	5 mm
Montaj koşulları	Çıkık kafa
Güvenli çalışma mesafesi	$\leq (0,81 \times S_n)$ mm
Düzeltilme faktörleri	St37 = 1; Al = 0,3; paslanmaz çelik = 0,7; Ms = 0,4
Yineleme hassasiyeti	≤ 2 tam ölçek %'si
Sıcaklık sapması	$\leq \pm 10$ %
Histerezis	1...10 %
Elektrik verileri	
Çıkış işlevi	2 telli, NAMUR
Anahtarlama frekansı	2 kHz
Gerilim	Nom. 8.2 VDC
Tahrik edilmediğinde akım tüketimi	≥ 2.1 mA
Tahrik edildiğinde akım tüketimi	≤ 1.2 mA
Şunlar uyarınca onay	KEMA 02 ATEX 1090X
Dahili kapasitans (C)/endüktans (L)	150 nF/150 μ H
Cihaz işareti	EX II 1 G Ex ia IIC T6 Ga/II 1 D Ex ia IIIC T135°C Da
	(maks. $U_i = 20$ V, $I_i = 20$ mA, $P_i = 200$ mW)
Mekanik veriler	
Tasarım	Dişli silindirik, M12 x 1
Boyutlar	52 mm
Gövde malzemesi	Paslanmaz çelik, 1.4301 (AISI 304)
Aktif alan malzemesi	plastik, PA12-GF30

Kablo bağlantı şeması



İşlevsel prensip

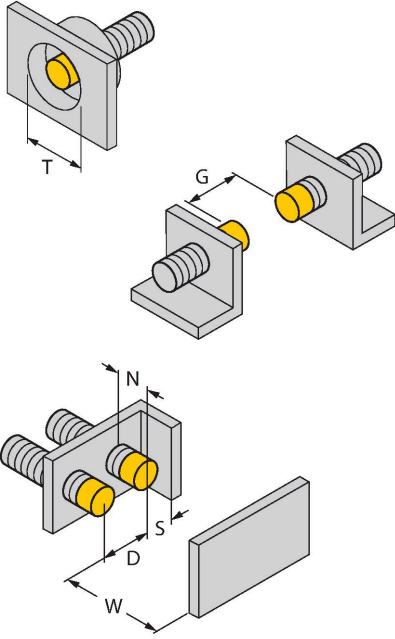
Endüktif sensörler metal nesnelere temasız ve aşınmasız olarak tespit ederler. Bunun için, hedef ile etkileşen yüksek frekanslı bir elektromanyetik AC alan kullanılmaktadır. Endüktif sensörler bu alanı ferrit bobinli bir RLC devresi ile oluşturmaktadır.

Teknik Veriler

Gövde somunu maks. sıkma torku	10 Nm
Elektriksel bağlantı	Konektörler, M12 x 1
Ortam koşulları	
Ortam sıcaklığı	-25...+70 °C
Titreşim direnci	55 Hz (1 mm)
Darbe direnci	30 g (11 ms)
IP Derecesi	IP67
MTTF	6198 yılı SN 29500'e uygun (Ed. 99) 40 °C
Anahtarlama durumu	LED, Sarı

Montaj talimatları

Montaj talimatları/Açıklama



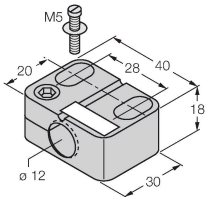
Mesafe D	3 x B
Mesafe W	3 x Sn
Mesafe T	3 x B
Mesafe S	1,5 x B
Mesafe G	6 x Sn
Mesafe N	2 x Sn
Aktif alan çapı B	Ø 12 mm

Aksesuarlar

BST-12B

6947212

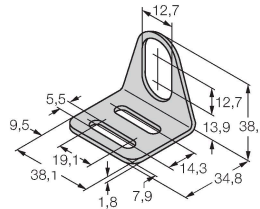
Dişli silindirik sensörler için montaj kelepçesi, dayamalı; malzeme: PA6



MW12

6945003

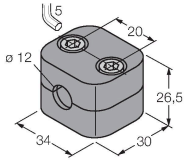
Dişli silindirik sensörler için montaj braketi; malzeme: Paslanmaz çelik A2 1.4301 (AISI 304)



BSS-12

6901321

Dışsız ve dişli silindirik sensörler için montaj braketi; malzeme: Polipropilen



Aksesuarlar

Ölçekli çizim	Tip	Tanıt. no.	
	RKC4.221T-2/TEB	6628420	Bağlantı kablosu, M12 dişli konektör, düz, 2 pimli, kablo uzunluğu: 2 m, kılıf malzemesi: PVC, mavi; cULus onayı
	WKC4.221T-2/TEB	6628427	Bağlantı kablosu, M12 dişli konektör, açılı, 2 pimli, kablo uzunluğu: 2 m, kılıf malzemesi: PVC, mavi; cULus onayı

Aksesuarlar

Ölçekli çizim	Tip	Tanıt. no.	
	IMX12-DI01-2S-2T-0/24VDC	7580020	İzolasyon anahtarlama amplifikatörü, 2 kanallı; IEC 61508 uyarınca SIL2; Pat. korumalı sürüm; 2 transistör çıkışı; Namur giriş sinyali; devre kopması ve kısa devre durumlarının AÇ/KAPAT anahtarlabilir izlenmesi; NO/NC modları arasında geçiş; sinyal ikiye katlama; sökülebilir vida terminalleri; 12,5 mm genişlik; 24 VDC güç kaynağı

Kullanım talimatları

Kullanım amacı	Bu cihaz, 2014/34/AT Direktifinin gerekliliklerini karşılar ve EN 60079-0:2018 ile EN 60079-11:2012 uyarınca patlama açısından tehlikeli alanlarda kullanım için uygundur. Aynı zamanda, HFT0'da SIL2 (IEC 61508) PL c (ISO 13849-1) ve HFT1 ilave yapılandırılmalı SIL3 (IEC 61508) PL e (ISO 13849-1) dahil olmak üzere güvenlikle ilgili sistemlerde kullanım için de uygundur. Cihazın kullanım amacına uygun şekilde kullanılmasını sağlamak için ulusal yönetmeliklere ve direktiflere uymak gerekir.
Patlama tehlikesi olan alanlarda kullanıma yönelik, aşağıdaki sınıflandırmaya uyun	II 1 G ve II 1 D (Grup II, Kategori 1 G, gazlı ortamlar için elektrikli ekipman ve kategori 1 D, tozlu ortamlar için elektrikli ekipman).
İşaret (cihaza veya teknik veri sayfasına bakın)	Ex II 1 G ve Ex ia IIC T6 Ga ve Ex II 1 D Ex ia IIIC T135°C Da, EN 60079-0, -11 uyarınca
Yerel kabul edilen ortam sıcaklığı	-25...+70 °C
Kurulum/Devreye Alma	Bu cihazlar yalnızca eğitimli ve yetkili personel tarafından kurulabilir, bağlanabilir ve çalıştırılabilir. Yetkili personel, patlama tehlikesi olan alanlarda kullanım için tasarlanmış elektrikli ekipmanla ilgili koruma sınıfları, direktifler ve yönetmelikleri biliyor olmalıdır. Lütfen cihaz üzerindeki işaret ve sınıflandırmanın, gerçek uygulama koşullarıyla uyumlu olduğunu doğrulayın.
	Bu cihaz, EN 60079-0 ve EN 60079-11 uyarınca yalnızca onaylı EExi devrelerine bağlantı için uygundur. Lütfen kabul edilen maksimum elektrik değerlerine uyun. Diğer devrelere bağlantının ardından, sensör artık Exi tesisatlarında kullanılamaz. İlgili elektrikli ekipmanla birbirine bağlandıktan sonra "Kendinden güvenlik kanıtı" (EN60079-14) gerçekleştirilmesi gerekir. Dikkat! Güvenlik sistemlerinde kullanıldığında güvenlik kılavuzunun içeriğinin tamamı gözlenmelidir.
IKurulum ve montaj talimatları	Kablolar ve plastik cihazların statik yüklenmesinden kaçının. Lütfen cihazı yalnızca nemli bir bezle temizleyin. Cihazı toz akışı olan bir yere kurmayın ve cihaz üzerinde toz tortuları birikmesini önleyin. Cihazlar ve kabloların mekanik hasara uğraması mümkünse, buna uygun şekilde korunmaları gerekir. Aynı zamanda güçlü elektromanyetik alanlara karşı da korunmalıdırlar. Pin konfigürasyonu ve elektrik özellikleri, cihaz işaretinden veya teknik veri sayfasından alınabilir.
Servis/Bakım	Onarmak mümkün değildir. Cihaz üretici dışındaki bir şahıs tarafından onarılır veya değiştirilirse onay geçersizleşir. Onayla ilgili en önemli veriler listelenmektedir.